



# SwemaFlow 125D

Dansk manual

Side 3 - 8

English usermanual

Page 9 - 14

DK: 63 98 950 358

EAN: 5703317570475



## Indhold

<b>Dansk manual</b> .....	<b>3</b>
<b>Generelt</b> .....	<b>3</b>
Leveringsomfang .....	3
Tilbehør .....	3
<b>Funktionsbeskrivelse</b> .....	<b>3</b>
Tænd/sluk (rød knap) .....	3
Enhedsvalg (blå knap) .....	3
Funktionsvalg (grå knap) .....	4
BP (back pressure) funktion .....	4
BP Måling (Sort knap) .....	5
Gem målingen .....	5
FF Funktion (Flow faktor) .....	5
FF Måling (Sort knap) .....	5
Hold funktion (Sort knap) .....	6
Gem målinger .....	6
Note book (notE – hukommelse) .....	6
<b>Opladning</b> .....	<b>8</b>
Batterikontrol .....	8
<b>Kalibrering</b> .....	<b>8</b>
<b>Tekniske data</b> .....	<b>8</b>
<b>English user manual</b> .....	<b>9</b>
<b>General</b> .....	<b>9</b>
The measuring equipment includes: .....	9
Accessories: .....	9
<b>Function</b> .....	<b>9</b>
On/Off (RED button) .....	9
Unit (BLUE button) .....	9
Mode (GREY button) .....	10
BP Mode (Back Pressure) .....	10
BP Measurement (BLACK button) .....	11
Save measurement (BLACK button hold down) .....	11
FF Mode (Flow Factor) .....	11
FF Measurement (BLACK button) .....	11
HOLD function (BLACK button) .....	11
Save measurement (BLACK button hold down) .....	12
Note book (notE) .....	12
<b>Charging</b> .....	<b>13</b>
Battery check .....	13
<b>Calibration</b> .....	<b>13</b>
<b>Technical data</b> .....	<b>14</b>

## Dansk manual

### Generelt

SwemaFlow 125D måler luftflow i l/s, m<sup>3</sup>/h eller cfm (når den er sat op til US enheder). Instrumentet tændes og slukkes med den røde knap, som er placeret ved siden af displayet. Når instrumentet tændes, vises der som opstart på displayet først firmwarenummer og herefter spændingen på batteriet. Efter et par sekunder er instrumentet klar til målinger. Instrumentet slukker automatisk efter 10 minutter.

### Leveringsomfang

- Flowmåleinstrument
- Flowmåletragt
- Bæretaske
- Oplader

### Tilbehør

**Tragt:** 650 x 650mm, h = 800mm, partnr.: 758950

**Tragt:** 250 x 250mm, h = 800mm, partnr.: 760740

**Tragt:** 300 x 300mm, h = 300mm, partnr.: 761550



### Funktionsbeskrivelse

SwemaFlow 125D beregner gennemsnitsværdien for luftflow i en periode på 2 sek. Gennemsnits flowet vises på displayet, med opdatering hvert 2. sek.. SwemaFlow 125D kompenserer automatisk for lufttætheden ved måling af lufttemperatur og barometrisk tryk.

#### **Tænd/sluk (rød knap)**

Tænd instrument ved at trykke på den røde knap. Når man tænder instrumentet vil det automatisk køre en sekvens igennem, hvor det viser firmwareversion, batteristatus og barometrisk tryk. Herefter vil SwemaFlow 125D gå i BP (Back Pressure "Bag tryk") funktion.

Sluk instrumentet ved igen at trykke på den røde knap.

Baggrundsbelysningen tændes ved, at man holder den blå knap nede samtidigt med, at man tænder instrumentet. Baggrundsbelysningen slukkes, når man slukker instrumentet.

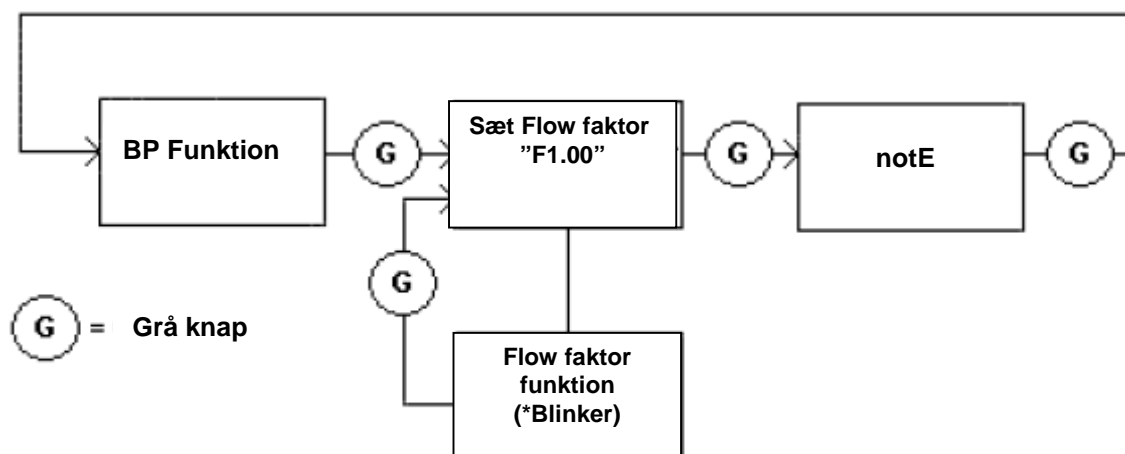
#### **Enhedsvalg (blå knap)**

Ved at trykke på den blå knap (når instrumentet er tændt), bladrer man på displayet imellem l/s, m<sup>3</sup>/h, lufttemperatur (°C) og barometrisk tryk.

Hvis instrumentet er sat til US enheder, kan der bladres imellem cfm, lufttemperatur (°F) og barometrisk tryk.

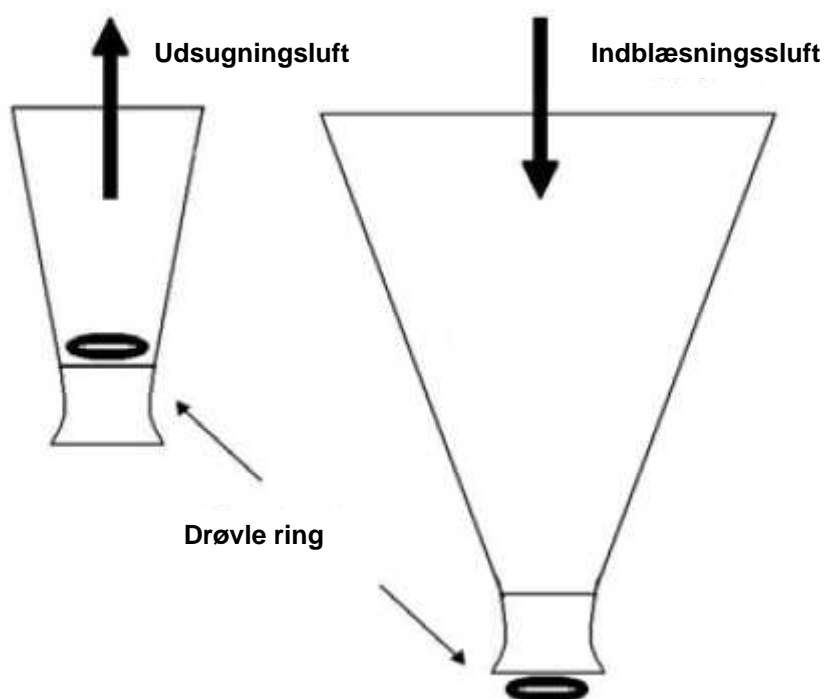
### Funktionsvalg (grå knap)

Bladr imellem BP funktion, flow faktor funktion og gemte måleværdier (notE) med den grå knap.



### BP (back pressure) funktion

Ved måling med et luftflow instrument, vil flowet blive påvirket af selve luftflowet. Flowet bliver drøvlet undervejs i målingen. Dette kan korrigeres ved at bruge BP funktionen. Ved at måle 2 gange med og uden en drøve ring, kan SwemaFlow125D beregne flowet som afspejler det sande flow, uden nogen form for forstyrrelse/opfangelse. Det er lige meget om man påbegynder sin måling med eller uden drøve ringen. Det vigtigste er bare, at man foretager en måling, både med og uden. Det er dog vigtigt, hvor drøve ringen er placeret. Når der måles med drøve ring, skal den altid placeres efter varmetråden i flowretningen. Se nedenstående figur.



## **BP Måling (Sort knap)**

Placer tragten så sejlets liste laver en hel tæt opdækning rundt om armaturet/ventilen. Start med og uden drøvle ringen og tryk på den sorte knap (den sorte knap er placeret på siden).

SwemaFlow 125D vil vente i 2 sek. for at lade flowet blive stabiliseret. Displayet vil vise "P1" (Punkt 1) og tælle op fra 0 til 2 (stabiliseringstiden). Herefter vil SwemaFlow 125D foretage en måling af 5 sek. varighed, hvor instrumentet i denne periode vil vise målingen på displayet. Når målingen er færdig vil "P2" (Punkt 2) blive vist på displayet.

Inden for 1 minut skal man have målt "P2", ellers vil instrumentet gå retur til "P1".

Fjern eller isæt drøvle ringen og tryk på den sorte knap igen, SwemaFlow 125D vil fortsætte med samme procedure for "P2" som for "P1". Når målingen er færdig vil displayet vise den sande måling, uden påvirkning af eventuelle forstyrrelser.

Hvis værdien på displayet blinker, betyder det at noget er galt og, at værdien formentlig ikke er korrekt – udfør derfor en ny måling.

Ved at trykke på den grå knap, vil den laveste af de 2 punkter (med drøvle ring) blive vist på displayet i 2 sek. og herefter gå tilbage til den sande måling.

Ved at trykke på den blå knap, vil den højeste af de 2 punkter blive vist på displayet i 2 sek.

## **Gem målingen**

Når man har foretaget sine målinger af henholdsvis P1 & P2, kan disse målinger gemmes ved at man holder den sorte knap nede i 2 sek. Displayet vil vise hvilket notenummer (f.eks. n.001 = Note 1) som målingen vil blive gemt under, for herefter at vende tilbage til normal målefunktion igen.

Hvis man ønsker at gemme sin måling, skal man bare trykke på den sorte knap og man vil returnere tilbage til normal målefunktion – uden at gemme.

## **FF Funktion (Flow faktor)**

Det er muligt at gange flowet med flow faktoren. Flow faktor 1 vil ikke ændre trykket. Dette kan bruges til kompensering af f.eks. en lækage.

**Advarsel:** Ændring af flow faktor fra andet end 1,00 vil ændre aflæsningen i forhold til kalibreringscertifikatet.

Hvis man er i BP funktion og trykker man trykker på den grå knap, vil displayet vise F1,00 (eller den flow faktorværdi som instrumentet er sat op til).

## **FF Måling (Sort knap)**

For at måle med den viste flow faktor (f.eks. 1,10 vil gange det målte flow med 1,10 og vise resultatet), tryk da på den sorte knap. En "\*" blinkende i displayet vil indikere at man er i FF funktionen. For at ændre FF værdien, skal den sorte knap holdes nede i 2 sek., når F1.00 vises i displayet. Det første ciffer vil begynde at blinke. Ændr værdi ved at trykke på den grå eller blå knap. Når man er nået til den ønskede værdi, trykkes der på den sorte knap for at skifte ciffer. Gentag samme procedure for 2. og 3. ciffer. Når man har godkendt det 3. ciffer vil returnere til målefunktion (en blinkende "\*" vil blive vist på displayet). For at returnere til BP funktion, skal man trykke på den grå knap 3 gange (Første tryk vil vise "FX,XX, andet tryk vil vise "notE" og tredje tryk vil vise føre en til "BP" funktionen).

### **Hold funktion (Sort knap)**

Hvis den sorte knap trykkes ned i en kortere periode vil displayet fryse den målte værdi, dette bliver symboliseret med en "\*\*", som vises kontinuerligt i displayet.

Fjern hold funktionen ved igen kortvarigt at trykke på den sorte knap. Tryk på den blå knap for at bladre igennem de "holdte" værdier (luft flow, temperatur og barometrisk tryk).

### **Gem målinger**

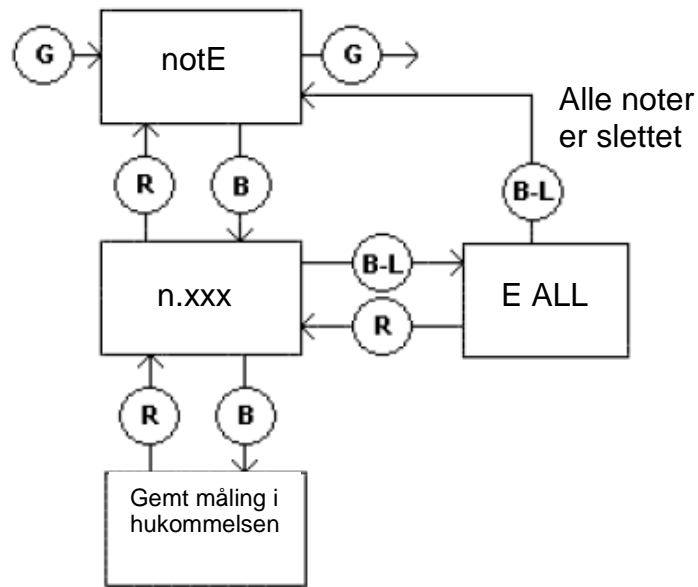
Når en måling bliver holdt i displayet, kan det gemmes ved at trykke på den sorte knap i 2 sek. Displayet vil nu vise, hvilket "notenummer" (F.eks. n.001 = Note 1), som målingen gemmes i, i hukommelsen. Herefter vil instrumentet vende tilbage til normal målefunktion igen.

### **Note book (notE – hukommelse)**

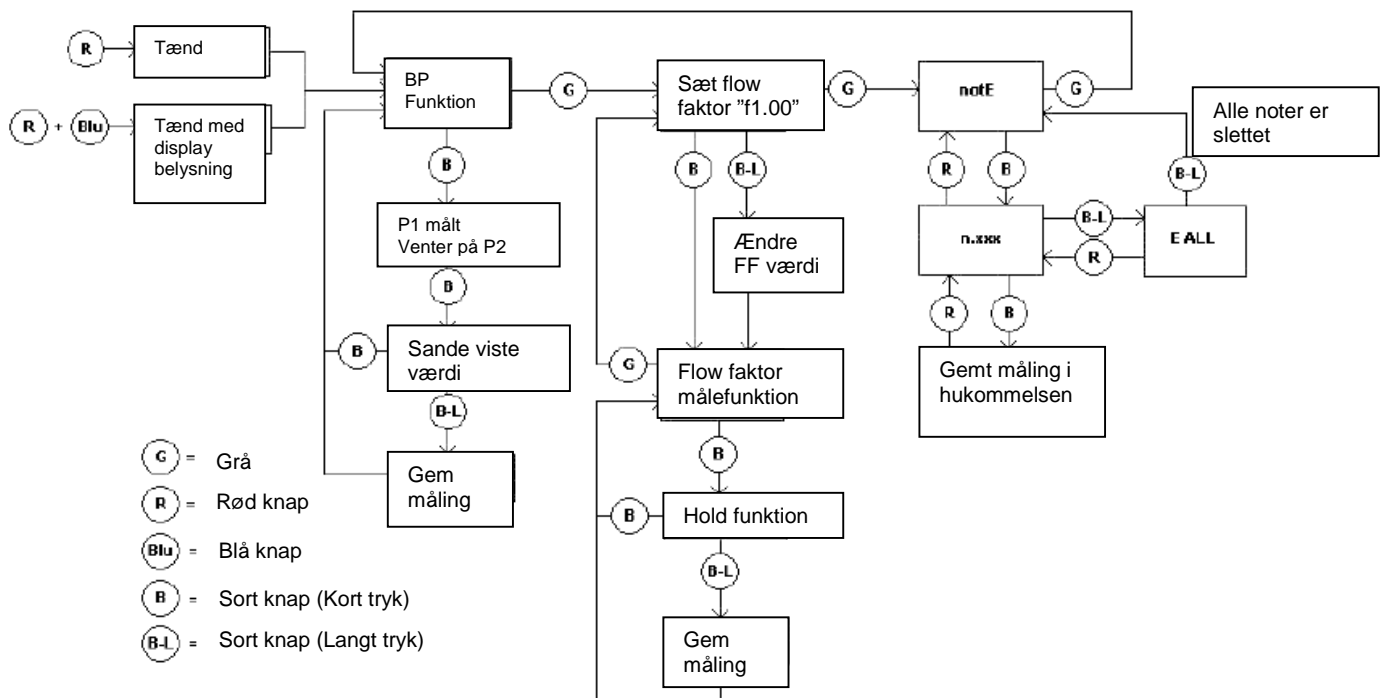
Når man står i "BP" funktionen og den grå knap bliver trykket på 2 gange, vil "notE" blive vist i displayet. For at komme ind i "Note book", skal man trykke på den sorte knap. "n.xxx" (xxx vil være nummeret for den sidst gemte note, se afsnittet: "gem målinger") vil blive vist i displayet. Med den blå og grå knap er muligt at bladre igennem de gemte målinger. For at vende tilbage til "notE" funktionen, trykkes der på den røde knap.

For at se de gemte målinger i en note, skal der trykkes på den sorte knap. Med den blå og grå knap er muligt at bladre igennem de gemte målinger. (luft flow, temperatur og barometrisk tryk). For at vende tilbage til "notE" funktionen, trykkes der på den røde knap. Hvis man ønsker at slette hukommelsen, skal man trykke og holde den sorte knap nede i ca. 2 sek. "E ALL" vil blive vist i displayet.

For at gå tilbage til normalfunktion, trykkes der på den røde knap. For at slette alle målinger holdes den sorte knap nede i 2 sek. Når alle målinger er slettet vil "notE" blive vist i displayet. Tryk på grå den grå knap for at vende tilbage til BP funktion.



- G** = Grå knap
- R** = Rød knap
- B** = Sort knap (Kort tryk)
- B-L** = Sort knap (Langt tryk)



- G** = Grå
- R** = Rød knap
- Blu** = Blå knap
- B** = Sort knap (Kort tryk)
- B-L** = Sort knap (Langt tryk)

## Opladning

SwemaFlow 125D har indbygget genopladelige Li-Ion batterier. Opladningsvarigheden er ca. 4 timer. Oplader kan dog være forbundet til instrumentet i endnu længere tid, uden at det beskadiger batteriet. Den grønne LED vil lyse konstant under opladning. Når batteriet er fuldt opladet vil den grønne LED slukke.

Man kan anvende SwemaFlow 125D under opladning.

**Advarsel!** Brug kun den originale oplader, andre opladere kan skade batteriet.

## Batterikontrol

Når man tænder instrumentet vil displayet vise spændingen på batteriet. Et fuldt opladet batteri skal vise omkring 4,1V (det vil falde til 3,8-3,9 hurtigt herefter). Når batterispændingen er lavere end 3,2V vil et batterisymbol fremkomme på displayet. Når batterispændingen er lavere end 2,9V, vil instrumentet automatisk slukke.

## Kalibrering

SwemaFlow 125D er kalibreret og justeret af leverandøren inden afsendelse. Det er muligt at justere SwemaFlow 125D med et specielt PC program. Hvis en reparation er nødvendig, skal instrumentet sendes til Elma Instruments A/S. Der anbefales et kalibrerings- og justeringsinterval på 6 måneder.

## Tekniske data

### Måleområde:

Luft flow:	2...125l/s, 7...450m <sup>3</sup> /h, 4...260cfm
Temperatur:	0...+50°C, 32...122°F
Barometer:	600...1200hPa, 18...35inHg

### Nøjagtighed: (95% i ikke kondenserende, ikke luftfugtighed, <80% RH):

Luft flow:	±3,5% aflæst værdi, min. 0,4l/s
Bagtryksmetoden:	±10%, min. 1l/s
Temperatur:	±0,5°C
Barometer:	±3,5hPa

### Målemetode:

Massivt flow.

### Vægt:

1,975kg (inklusive tragt 300 x 300mm og drøvlering)



## English user manual

### General

Thank you for choosing a quality instrument from Swema.

SwemaFlow 125D measures airflow directly in l/s, m<sup>3</sup>/h or cfm (when set to US units). The instrument is turned on and off with the red button next to the display. When the instrument is turned on the display shows first the firmware version then the voltage of the battery. After a few seconds the instrument is ready for measurement. The instrument is automatically turned off after ten minutes.

#### ***The measuring equipment includes:***

- Flow capture instrument
- Flow hood 300x300mm
- Carrying case
- Charger

#### ***Accessories:***

**Flow hood** 650 x 650 mm, h = 800 mm, Part.nr: 758950

**Flow hood** 250 x 650 mm, h = 800 mm, Part.nr: 760740

**Flow hood** 300 x 300 mm, h = 130 mm, Part.nr: 761550

### Function

SwemaFlow 125D calculates the average value of the airflow during 2 seconds. The average flow is presented on the display with an update two times per second. SwemaFlow 125D compensate automatically for the air density by measuring air temperature and barometric pressure.

#### ***On/Off (RED button)***

Turn on the instrument by pressing the RED button. When turning on the display will go through a sequence of showing the firmware version, the battery status and showing the barometric pressure, it will after that go into BP (Back Pressure) mode. Turn off the instrument by pressing the RED button.

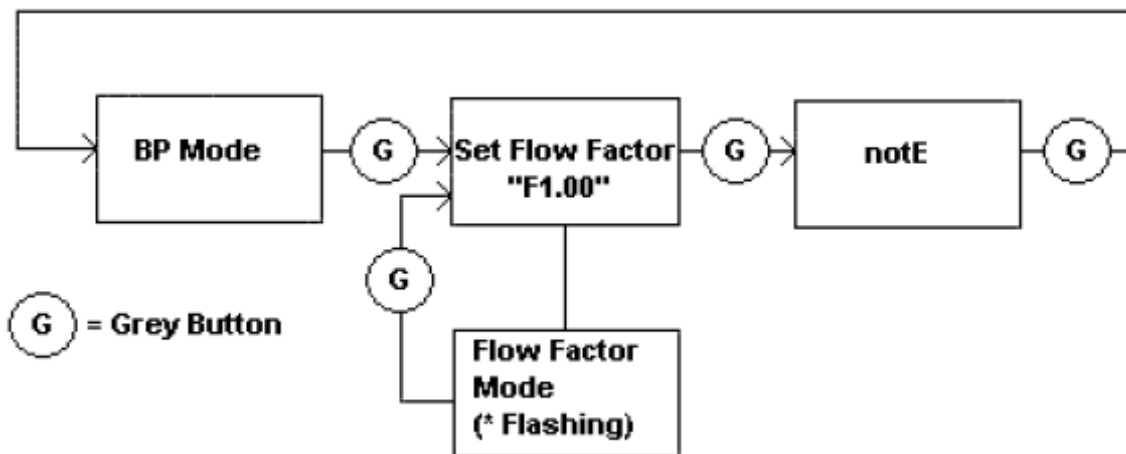
The display light is turned on by pressing down the BLUE button when turning the instrument on. The light is shut off by turning off the instrument.

#### ***Unit (BLUE button)***

By pressing the BLUE button the display toggles between l/s, m<sup>3</sup>/h, air temperature (°C) and barometric pressure. When set to US units it toggles between cfm, air temperature (°F) and barometric pressure.

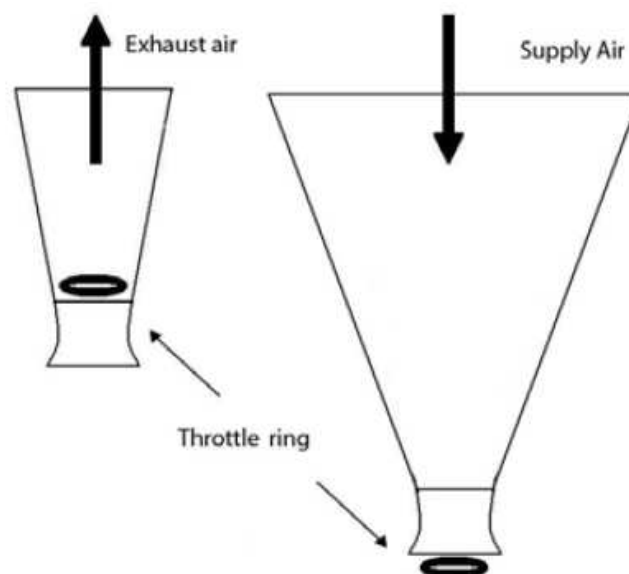
### Mode (GREY button)

Toggle between Back Pressure mode, Flow Factor mode and stored values (notE) with GREY button.



### BP Mode (Back Pressure)

When measuring with any Flow capture the flow may be influenced by the Flow capture itself. The flow may be throttled. This can be corrected by using Back Pressure mode. By measuring two times, with and without an extra throttle ring, SwemaFlow 125D calculates the flow that reflects the true flow with no capture interference. It doesn't matter if you start to measure with or without the throttle ring the important thing is that one measurement is with the throttle ring and the other on without. It's important however where the throttle ring is placed, when measuring with the throttle ring it should always be placed after the hot wires in the sense of flow direction.



### **BP Measurement (BLACK button)**

Place the hood with the sealing list making a proper seal around the valve. Start with or without the throttle ring and press the BLACK button (button on the side). SWF 125D will wait 2sec to let the flow stabilize in the flow capture, the display will show "P1" (Point 1) and start to count up from 0 to 2 (the stabilization time). After that it will make a measurement for 5sec during which the display will show the measured value. When finished "P2" (Point 2) will be shown in the display. Within 1 minute Point 2 needs to be measured otherwise SWF 125D will return to Point 1. Remove or put on the throttle ring and press the BLACK button again, SWF 125D will repeat the same procedure as for P1. When finished the display will show the True value without any influence by the flow capture. If the value is flashing it means that something is wrong and the value might not be correct, if so please make a new measurement. By pressing the GREY button the lowest measurement (with throttle ring) of the two points are displayed for 2sec before it returns to the true value again. By pressing the BLUE button the higher of the two points will be displayed for 2sec.

### **Save measurement (BLACK button hold down)**

When P1 and P2 is measured the measurement can be stored by holding down the BLACK button for 2 sec. The display will show which note number (ex. n.001 = Note 1) the measurement is saved in the note book and then returns to measuring mode. If you don't want to save the measurement just press the BLACK button and you will return to measurement mode without saving.

### **FF Mode (Flow Factor)**

It's possible to multiply the flow with a flow factor. Flow factor 1.00 will not alter the flow. This can be used to compensate for example a leakage. **Warning:** Changing to anything else than 1.00 will alter the reading from calibration certificate. If in BP Mode and the GREY button is pressed the display will show F1.00 (or the value of flow factor that the instrument is set to).

### **FF Measurement (BLACK button)**

To measure with the flow factor displayed (example F1.10 will multiply measured flow with 1.10 and display the result) press BLACK button, a \* flashing will be shown to indicate that you are in FF-mode. To change FFvalue hold down the BLACK button for 2 sec when F1.00 is shown. The first digit will start flashing, change value by pressing GREY or BLUE button.

When correct value is chosen confirm by press the BLACK button and the second digit will start flashing, repeat the same procedure with the second and third digit. After the third digit is confirmed the instrument will go to measuring mode (flashing \* will be shown in display). To return to BP Mode press GREY button 3 times (First press will show FX.XX, second will show notE and the third will take you to BP mode).

### **HOLD function (BLACK button)**

If the BLACK button is pressed down shortly the display will freeze the measured value, this will be shown with a \* continuously showing on the display. Release it by pressing down the button shortly again. Press down the BLUE

bottom to toggle between the frozen values (frozen air flow, temperature and barometric pressure).

**Save measurement (BLACK button hold down)**

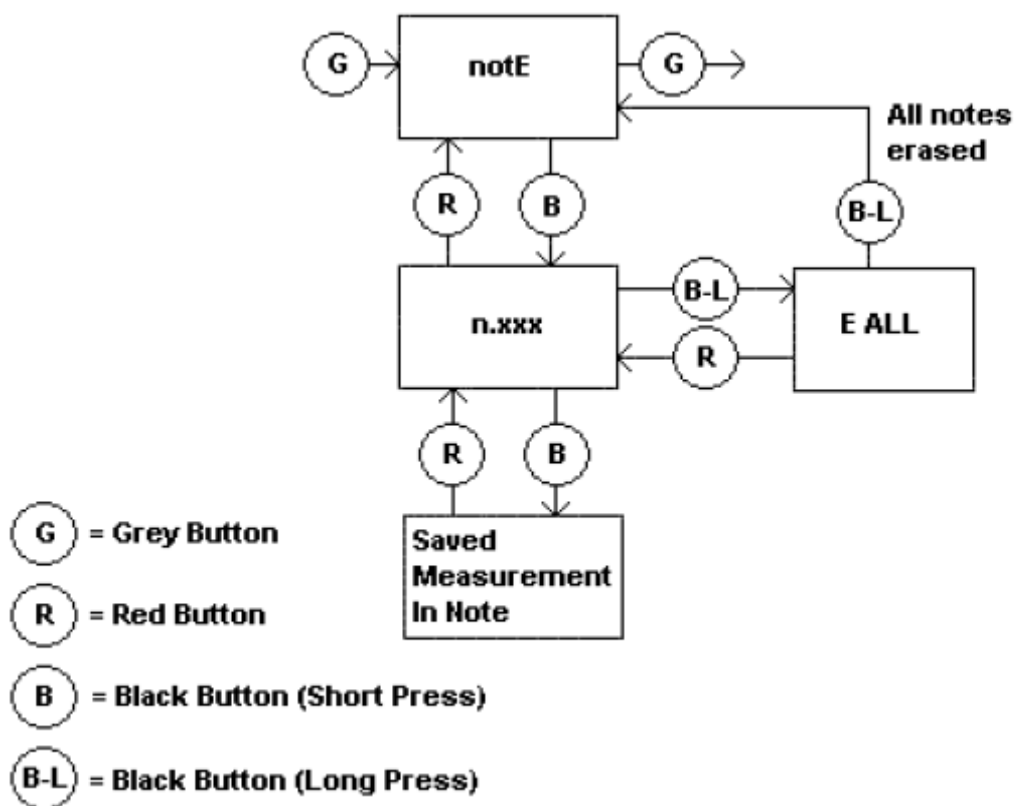
If a measurement is frozen it can be stored by holding down the BLACK button for 2 sec. The display will show which note number (ex. n.001 = Note 1) the measurement is saved at in the note book and then return to measuring mode.

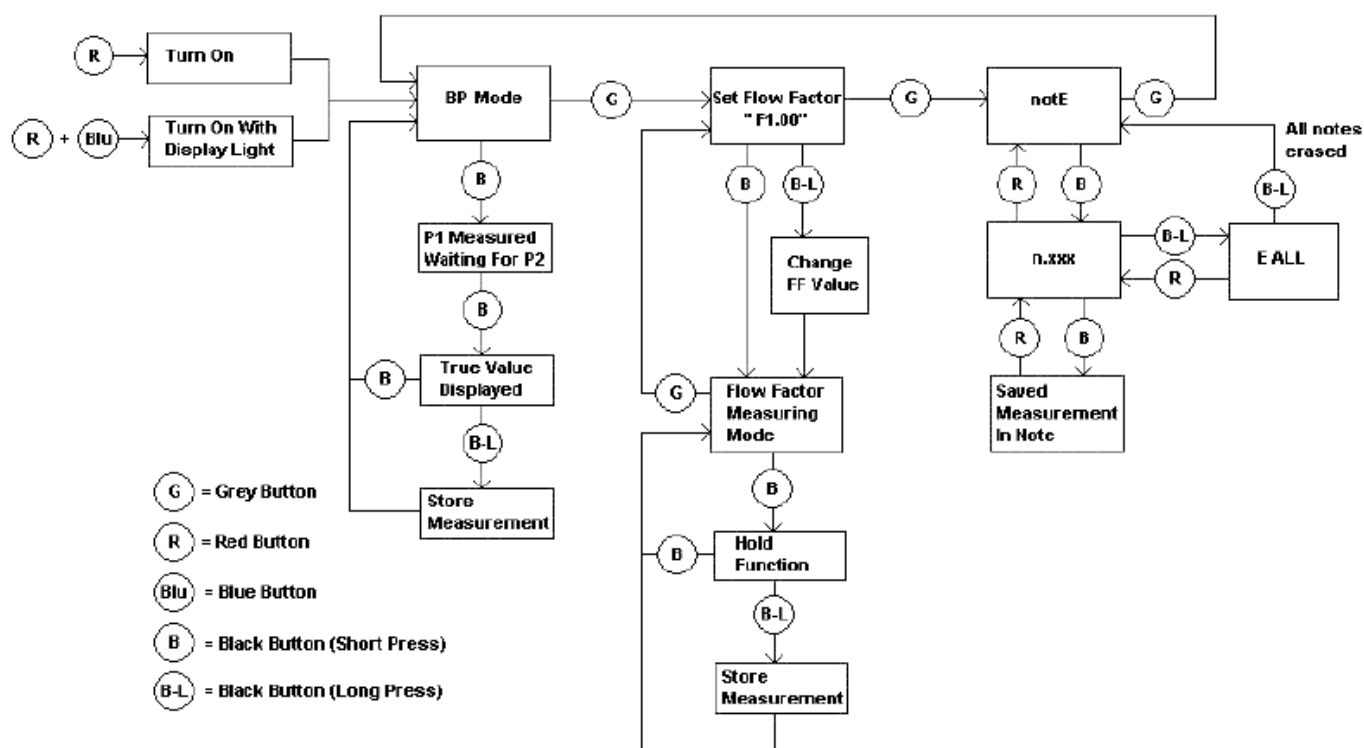
**Note book (notE)**

If GREY button is pressed two times when in BP Mode notE will be displayed. To enter the note book press the BLACK button. "n.xxx" (xxx will be the number of the last saved note, see "Save measurement") will be shown in the display. With GREY and BLUE button it's possible to scroll through the saved notes. To return to notE press RED button.

To see saved measurement in a note press BLACK button. With GREY and BLUE button it's possible to scroll through the saved measurements in the note (air flow, temperature and barometric pressure). To return to notes (n.xxx) press the RED button. To erase the note memory hold down the BLACK button for 2sec, "E ALL" (Erase All?) will be shown in the display.

To return to notes press the RED button, to erase all notes hold down the BLACK button for 2sec. After all notes are erased "notE" will be shown in the display, press GREY button to go to BP Mode.





## Charging

SwemaFlow 125D has built-in rechargeable Li-ion-batteries. Battery charge time is app. 4h. The charger can be connected to the instrument longer without damaging the battery. The green led will have a fixed light during charging, when fully charged the green led will be turned off. You can use the instrument while charging. Caution! Use only the original charger other charger can damage the batteries.

## Battery check

When turning on the instrument the display shows the voltage of the battery. A fully charged instrument shows approximately 4.1 V (it will drop to 3.8- 3.9V quite fast). When the supply voltage is lower than 3.2 V a battery symbol will be visible on the display. When the supply voltage is lower than 2.9 V the instrument will be automatically shut off.

## Calibration

SwemaFlow 125D is calibrated and adjusted by SWEMA before shipment. It is possible to adjust SwemaFlow 125D with a special PC-program. If repair is needed the instrument should be sent to Swema or Swema distributor.

Swema recommends a calibration and adjustment interval of six months.

## Technical data

### Measuring range:

Air Flow: 2... 125 l/s, 7... 450 m<sup>3</sup>/h, 4... 260 cfm  
Temperature: 0...+50°C, 32...122°F  
Barometer: 600... 1200 hPa, 18...35 inHg

### Accuracy (95% coverage probability in non condensing, non moist air, <80% RH):

Air Flow: ±3,5% read value, min 0,4 l/s  
Using Back-pressure method: ±10% min 1 l/s  
Temperature: ±0,5°C  
Barometer: ±3,5 hPa

### Measuring method:

Mass flow, net of hot wires

### Weight:

1,975 kg (including capture hood 300x300mm and throttle ring )

**Egne notater:**



Elma Instuments A/S  
Ryttermarken 2  
DK-3520 Farum  
T: +45 7022 1000  
F: +45 7022 1001  
info@elma.dk  
www.elma.dk

Elma Instuments AS  
Garver Ytteborgsvei 83  
N-0977 Oslo  
T: +47 22 10 42 70  
F: +47 22 21 62 00  
firma@elma-instruments.no  
www.elma-instruments.no

Elma Instuments AB  
Pepparvägen 27  
S-123 56 Farsta  
T: +46 (0)8-447 57 70  
F: +46 (0)8-447 57 79  
info@elma-instruments.se  
www.elma-instruments.se

TG: 22/06-2012, ver. 1