

Elma 615A

Dansk/Norsk manual

Svensk manual

English usermanual

Side 5 - 11

Sida 12 - 18

Page 19 - 27

DK: 63 98 206 743

SE: 42 070 27

NO: 80 224 14

EAN: 5706445150021



Indhold

Dansk/Norsk manual	5
Introduktion	5
Kendetegn/Kjennetegn	5
Bredt anvendelsesområde	5
Sikkerhed	5
Afstand og spotstørrelse	5
Specifikationer	6
Frontpanel beskrivelse	7
Indikator/Displayvisning	7
Knapper	8
Funktionelt design	8
"MODE" knapfunktion	8
Maks., Min., Dif., & AVG displayvisning	9
USB funktion	9
EMS (Emission) justering	9
Lås (Lock) funktion – tænd/sluk slå på/slå av	9
HAL (Høj alarm) tænd/sluk	9
HAL justering	9
LAL (Lav alarm) tænd/sluk	10
LAL justering	10
°C/°F	10
Datalogger	10
Gem/Lagring af data	10
Infrarød	10
Genkald/Tilbagekalling målt data	10
Log "slette" funktion	10
Målefunktion	11
Måleovervejelser	11
Udskiftning af batteri	11
Svensk manual	12
Introduktion	12
Features	12
Brett användningsområde	12
Säkerhet	12
Avstånd och spotstorlek	12
Specifikationer	13
Frontpanel beskrivning	14
Indikator/Displayvisning	14
Knappar	15
Funktionell design	15
"MODE" knappfunktion	15
Max., Min., Dif., & AVG displayvisning	16
USB-funktion	16
EMS (Emission) justering	16
Lås (Lock) funktion – slå på/slå av	16
HAL (Hög alarm) slå på/slå av	16

HAL justering.....	16
LAL (Låg alarm) slå på/slå av.....	17
LAL justering	17
°C/°F	17
Datalogger	17
Spara data.....	17
Infraröd.....	17
Återkalla uppmätta data	17
Log "radera" funktion	17
Mätfunktion	18
Att beakta	18
Byte av batteri	18
English usermanual.....	19
Introduction.....	19
Features.....	19
Wide range application.....	19
Safety.....	19
Distance & spot size.....	20
Specifications	20
Front panel description.....	21
Indicator.....	21
Buttons	22
Functional Design.....	22
MODE Button Function	22
MAX MIN DIF AVG display	22
Data Logger	23
Storing Data	23
Infrared.....	23
Recalling Data.....	23
Log Clear Function	23
USB Function	23
EMS adjustment.....	24
HAL on/off	24
HAL adjustment.....	24
LAL on/off	24
LAL adjustment	25
C/F	25
Measurement operation	25

BATTERY REPLACEMENT	25
Notes	25
How it Works	25
Field of View.....	26
Distance & Spot Size.....	26
Locating a hot Spot	26
Reminders.....	26
Emissivity	26
7. MAINTENANCE	27

Dansk/Norsk manual

Introduktion

Tak fordi du har valgt, at erhverve Elma 615A. Elma 615A måler berøringsfrit (Infrarød) temperaturmåling – ved tryk på kun én knap. Den indbyggede laserpeger/laserpeker forøger/øker målnøjagtigheden, mens baggrundsbelysning og handy trykknapper sørger for nem/enkel og behagelig betjening.

Infrarøde termometre kan bruges til måling af temperaturen på overflader af emner, som ikke kan måles med almindelige kontaktermometre.

Korrekt brug af Elma 615A gør/gjør, at instrumentet kan anvendes i mange år fremefter/fremover.

Kendetegn/Kjennetegn

- Hurtig funktionsdetektering
- Præcis berøringsfri måling
- Dobbelt lasersigte
- Unik overflade og design
- Automatisk datahold
- °C/°F knap
- Justerbar emission fra 0,10 – 1,0
- MAKS, MIN, GENS. og differenstemperatur visninger
- Baggrundsbelyst display
- Automatisk områdevalg og displayopløsning 0,1°C
- Knaplås
- Opsætning/Oppsett af høje- og lave alarmgrænser
- Datalogger (LOG)
- Overførsel af data til PC.

Bredt anvendelsesområde

Elma 615A har et bredt anvendelsesområde og kan anvendes til følgende: Mad/Mat fremstilling/produktion, sikkerheds- og brandinspektioner, måling på plastik, måling på asfalt, Industri, ventilations og VVS installationer m.m.

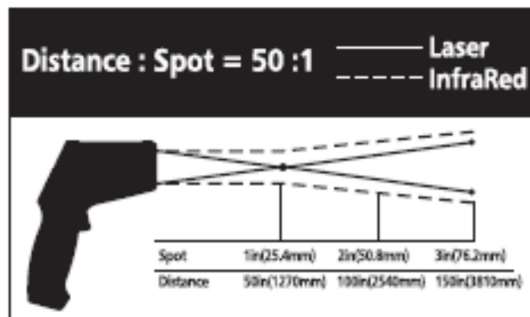
Sikkerhed

- Vær ekstrem opmærksom, når laserstrålen er slået til.
- Peg ikke laserstrålen ind/inn i dit øje/øye, eller andres øjne/øyne.
- Vær ekstrem opmærksom på, at laserstrålen via refleksion fra andre blanke overflader rammer dit øje.
- Peg aldrig laserstrålen mod farlige gasser o.l.



Afstand og spotstørrelse

Når afstanden (D) fra et punkt forstørres, bliver/blir spotstørrelsen (S) for det målte område også større. Forholdet mellem afstand og spotstørrelse vises herunder. Fokuspunktet er 914mm.



Specifikationer

IR Måling		
IR temp. område	-50 til 1.200°C	
Optisk opløsning	50:1	
Opløsning	0,1°C < 1.000; 1°C > 1.000	
Nøjagtighed	-50 til 20°C	±3°C
	20 til 500°C	±1,0% ±1°C
	500 til 1.200°C	±1,5%
Gentagne målinger	-50 til 20°C	±1,5°C
	20 til 1.200°C	±0,5% eller ±0,5°C

TK Måling (Kontaktmåling)		
TK temp. område	-50°C til 1.370°C	
Opløsning	0,1°C < 1.000; 1°C > 1.000	
Nøjagtighed	-50 til 1.000°C	±1,5% ±3°C
	1.000°C til 1.370°C	± 1,5% ±2°C
Gentagne målinger	-50 til 1.370°C	± 1,5%

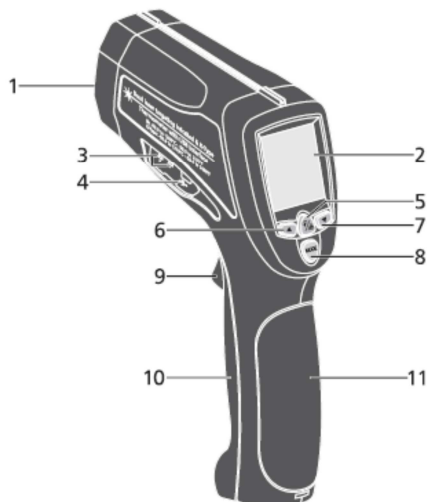
Responstid:	150ms
Spektral respons:	8 ~ 14µm
Emission:	Digitalt justerbar fra 0,10 til 1,0
"Over område" indikering:	LCD vil vise "----".
Polaritet:	Automatisk (ingen indikation ved positiv polaritet) Minus (-) symbol ved negativ polaritet.
Diodelaser:	Output <1mW, bølgelængde: 630 -670nm, klasse 2 laserprodukt.
Arbejdstemperatur:	0 til 50°C.
Opbevaringstemperatur:	-10 til 60°C.
Relativ fugtighed:	10%-90%RH v/funktion, <80% v/opbevaring.
Strømforsyning:	9V batteri eller tilsvarende.
Sikkerhed:	"CE" i henhold til EMC.

Note!

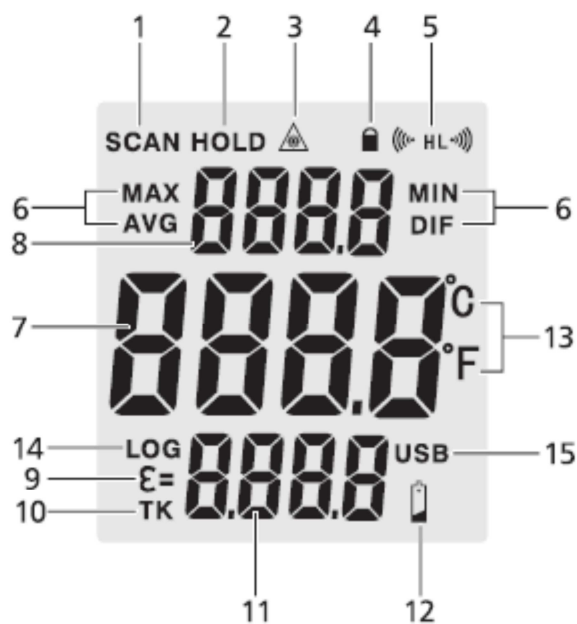
Område for måling: Vær sikker på, at område der måles på er større end spotstørrelsen. Jo mindre måleområde, jo tættere skal du være på det. Hvis nøjagtigheden er kritisk, vær dog opmærksom på, at måleområdet er mindst dobbelt så stort som spotstørrelsen.

Frontpanel beskrivelse

1. IR sensor.
2. LCD display.
3. Input type-K.
4. Input USB.
5. Lys/laser knap.
6. "Op/Opp" knap.
7. "Ned" knap.
8. "Funktions (MODE)" knap.
9. Måleknap (Trigger).
10. Batteridæksel.
11. Håndtag.

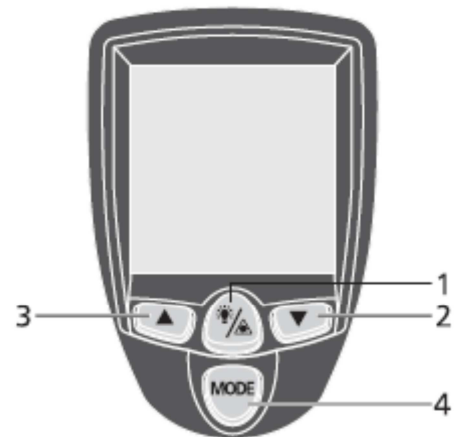
**Indikator/Displayvisning**

1. Måleindikering
2. Datahold.
3. Laser "ON" symbol.
4. Låsesymbol.
5. Høj alarm- og lav alarm symbol.
6. Maks., Min., gennemsnits- og difference symbol.
7. Nuværende temperaturværdi.
8. Temperaturværdier for maks., Min., gennemsnits- og difference.
9. Emissionssymbol.
10. Type-K symbol.
11. Emissionsværdi og type-K værdi.
12. Lav batteri symbol.
13. °C/°F symbol.
14. Datalogger symbol.
15. USB symbol (Overfør data til PC).



Knapper

1. Laser/baggrundsbelysning ON/OFF knap.
2. "Op/Opp" knap (For emission, høj & lav alarm).
3. "Ned" knap (For emission, høj & lav alarm).
4. Funktions (MODE) knap (for bladrning igennem funktionerne).

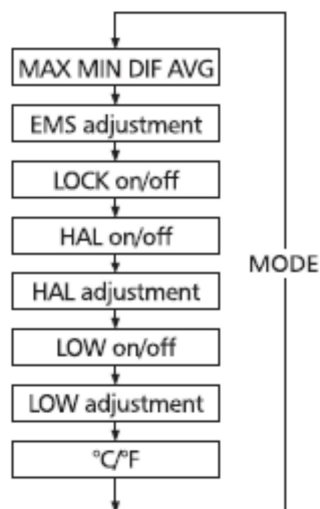


Funktionelt design

- Når der trykkes på måleknapen vil man få vist en nuværende værdi samt en MAX værdi. Ved tryk på **"MODE"** knappen vil MAX symbolet begynde at blinke. Man kan nu ved hjælp af piletasterne vælge imellem MIN, DIF og AVG (Gennemsnits) værdier.
- Ved tilkobling af en type-K føler, vil temperaturen for denne blive/bli vist nederst i displayet. Emissionsværdien kan justeres ved tryk på piletasterne, når denne er valgt.
- Når man har målet (Scannet) en værdi og sluppet måleknapen, vil måleværdien blive holdt i displayet og **"HOLD"** vil blive vist øverst i displayet. Man kan nu vælge mellem visning i enten °C eller °F ved, at trykke på piletasterne.
- Man kan aktivere/fravælge laser/baggrundsbelysning ved, at trykke på knap 1.
- For opsætning/oppsett af Høj alarm (HAL), Lav alarm (LAL) og Emissionsværdi (EMS) trykker man på **"MODE"** knappen indtil den ønskede funktion fremkommer i displayet. Tryk på piletasterne for, at justere til den ønskede værdi.

"MODE" knapfunktion

- I **"HOLD"** funktionen kan man ved tryk på **"MODE"** knappen vælge imellem MAX, MIN, AVG og DIF visning.
- Emission (EMS), Lås (Lock) On/Off, HAL On/Off, LAL On/Off, LOW On/Off, LOW justering og °C/°F kan vælges ved tryk x-antal gange på **"MODE"** knappen.
- MODE funktionscyklussen (rækkefølgen) vises på figuren herunder.



Maks., Min., Dif., & AVG displayvisning

Maks.= Maksimum. Maksimal værdi for målingen.

Min.= Minimum. Minimumsværdi for målingen.

Dif.= Difference. Differenceværdi mellem maks. og min. målingen.

AVG. = Gennemsnit/gjennomsnitt. Gennemsnitsværdien af målingerne.

Man kan vælge i blandt ovenstående målinger ved, at trykke på piletasterne. Efter man har valgt funktionen ved tryk på **"MODE"** knappen.

USB funktion

- Elma 615A kan sende IR og type-K måledata live til PC via USB. Dvs. at Elma 615A skal være koblet til PC vis USB kabel og herved kan man få den aktuelle grafiske eller tabelagtige visning.

Tænd/Slå på eller sluk/slå av for USB funktionen:

- Tryk og hold **"Lys/Laser"** (Knap 5) nede indtil **"USB"** vises i nederste højre/høyre hjørne. USB funktionen er nu aktiv.
- Tryk på samme knap igen indtil **"USB"** forsvinder igen. USB funktionen er nu afsluttet.
- Venligst referer til hjælpefunktionen i softwaren – for detaljer.

EMS (Emission) justering

Emissionen (EMS) er justerbar fra 0,10 til 1,0 ved tryk på piletasterne. Efter man har valgt funktionen ved tryk på **"MODE"** knappen.

Lås (Lock) funktion – tænd/sluk slå på/slå av

Låsefunktionen er især/spesielt anvendelig ved kontinuerlig overvågning af temperaturer. Tryk på piletasterne for, at tænde/slukke låsefunktionen - efter man har valgt funktionen ved tryk på **"MODE"** knappen. Tryk **"Trigger"** knappen for, at aktivere låsefunktionen. Elma 615A vil nu kontinuerligt scanne temperaturen på det pågældende/gjeldende måleområde, indtil man igen trykker på **"Trigger"** knappen.

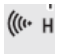
HAL (Høj alarm) tænd/sluk

HAL = Høj alarm

Tænd eller sluk for HAL ved, at trykke på piletasterne - efter man har valgt funktionen ved tryk på **"MODE"** knappen.

HAL justering

Justering af værdien for høj alarm.

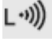
Man kan justere værdien for høj alarm, når dette symbol  vises blinkende i nederste højre hjørne af displayet.

LAL (Lav alarm) tænd/sluk

LAL = Lav alarm.

Tænd/slå på eller sluk/slå av for LAL ved, at trykke på piletasterne - efter man har valgt funktionen ved tryk på **"MODE"** knappen.

LAL justering

Man kan justere værdien for høj alarm, når dette symbol  vises blinkende i nederste højre hjørne af displayet.

°C/°F

Ved at trykke på piletasterne kan man skifte imellem enhederne/enhetene (°C/°F). Kan ændres/ændres så snart man har scannet sin temperatur.

Datalogger

Gem/Lagring af data

Elma 615A kan gemme/lagre op/opp til 100 dataplaceringer

Infrarød

For at gemme/lagre måledata fra en infrarød måling, skal man trykke på "Trigger" knappen. Når

"Trigger" knappen holdes inde/inne, trykker man samtidigt på **"MODE"** knappen indtil **"LOG"** fremkommer på displayet i nederste venstre hjørne. Et Log placeringsnummer vil blive vist.

Hvis der ikke er blevet/blitt optaget nogen temperatur i Log funktionen, vil 4 streger blive vist i nederste højre hjørne.

Peg/Pek Elma 615A på det ønskede område, tryk på **"Laser/baggrundslys" (knap 5)** knappen. Den optagede temperatur vil fremkomme i nederste højre hjørne og vil nu blive gemt/lagret på det pågældende placeringsnummer. En biplyd vil fremkomme som godkendelse.

For valg af ny Logplacering for gem/lagring af målt data, tryk da på piletasterne.

Genkald/Tilbagekalling målt data

For genkaldelse/ tilbagekalling af gemt/lagret data skal man trykke på **"MODE"** knappen indtil **"LOG"** fremkommer på displayet i nederste venstre hjørne. Et Logplaceringsnummer vil nu blive vist. For bladrning igennem de loggede data, skal man trykke på piletasterne.

Log "slette" funktion

Slettefunktionen gør, at man kan slette alt logget data. Denne funktion er kun brugbar, når instrumentet er i **"LOG"** funktionen. Funktionen kan kun bruges, når der har været foretaget x-antal logninger.

Man skal kun bruge denne slettefunktion, hvis man er helt sikker på, at man ønsker, at slette alle gemte logninger.

Slettefunktionen virker som følger:

- Når man er i ”**LOG**” funktionen trykker man på ned piletasten indtil man når Logplacering ”0”.
Vær opmærksom på, at dette kun kan gøres, når ”Trigger” knappen er aktiveret.
- Når Logplacering ”0” vises, tryk da kort på ”**Laser/baggrundsllys**” (knap 5) knappen – en kort biplyd vil fremkomme og Logplaceringsnummeret vil automatisk skifte til ”1”.

NOTE! Logninger kan ikke overføres til PC. De kan ”kun” anvendes til, at gemme/lagre målinger i Elma 615A og herved på et senere tidspunkt fremkalde til gemte/lagrede målinger igen.


Målefunktion

1. Hold Elma 615A i håndtaget og peg/pek det mod/mot det pågældende/gjeldende målepunkt.
2. Tryk og hold ”Trigger” knappen inde/inne for, at påbegynde en måling. Temperaturen vil nu fremkomme i displayet, hvis batteriniveauet er ok. Udskift batteriet, hvis der ikke vises en temperaturmåling.
3. Slip/Slipp ”Trigger” knappen. ”**HOLD**” symbolet vil nu fremkomme på displayet, som indikerer, at målingen holdes fast.
4. Instrumentet vil automatisk slukke efter 7 sekunder, efter ”Trigger” knappen er slukket. Med mindre Elma 615A er i låsefunktion.

Måleovervejelser

- Hold Elma 615A i håndtaget. Peg/Pek det mod det ønskede måleobjekt. Elma 615A kompenserer automatisk for temperaturafvigelse fra omgivelsestemperaturer. Vær opmærksom på, at det kan tage/ta op/opp til 30 min. at justere til store temperatursvingninger og op/opp til flere minutter, at justere ind fra anvendelse i lave kontra høje omgivelsestemperaturer.
- Dette er et resultat af en kølingsproces, som IR sensoren er nødt til, at foretage/foreta.

Udskiftning af batteri

1. Hvis batteriniveauet ikke er godt nok, vil displayet vise ”” symbolet. Udskift batteriet med 1 stk. nyt/nytt 9V batteri.
2. Åben batteridækslet og udskift med 1 stk. nyt/nytt 9V batteri.



Svensk manual

Introduktion

Tack för att du har valt att köpa en Elma 615A. Elma 615A mäter beröringsfritt (Infrarött) temperaturen – med ett tryck på en knapp. Den inbyggda laserpekaren ökar mätnoggrannheten, medan bakgrundsbelysning och tillgängliga tryckknappar sörjer för enkel och behaglig användning.

Infraröda termometrar kan användas till mätning av temperaturen på ett ämnes yta, som inte kan mätas med vanliga kontaktermometrar.

Korrekt användning av Elma 615A gör att instrumentet kan användas i många år framöver.

Features

- Snabb funktionsdetektering
- Precis beröringsfri mätning
- Dubbelt lasersigte
- Unik design
- Automatisk datahold
- °C/°F knapp
- Justerbar emission från 0,10 – 1,0
- MAX, MIN, AVG. och differens temperatur visningar
- Bakgrundsbelyst display
- Automatiskt områdeval och displayupplösning 0,1°C
- Knapplås
- Inställning av hög- och låg alarmgränser
- Datalogger (LOG)
- Överföring av data till en PC.

Brett användningsområde

Elma 615A har ett brett användningsområde och kan användas till följande: Matproduktion, säkerhets- och brandinspektioner, mätning på plast, mätning på asfalt, industri, ventilations- och VVS-installationer m.m.

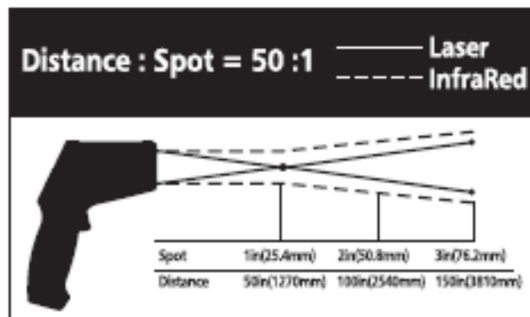
Säkerhet

- Var extremt uppmärksam när laserstrålen är påslagen.
- Peka inte med laserstrålen in i ditt öga, eller andras ögon.
- Var extremt uppmärksam på att laserstrålen via reflektion från andra blanka ytor inte träffar ditt eller andras ögon.
- Peka aldrig laserstrålen mot farliga gaser och liknande.



Avstånd och spotstorlek

När avståndet (D) från en punkt ökas blir spotstorleken (S) för det uppmätta området också större. Förhållandet mellan avstånd och spotstorlek visas nedan. Fokuspunkten är 914mm.



Specifikationer

IR-mätning		
IR temp. område	-50 till 1.200°C	
Optisk upplösning	50:1	
Upplösning	0,1°C < 1.000; 1°C > 1.000	
Noggrannhet	-50 till 20°C	±3°C
	20 till 500°C	±1,0% ±1°C
	500 till 1.200°C	±1,5%
Upprepade mätningar	-50 till 20°C	±1,5°C
	20 till 1.200°C	±0,5% eller ±0,5°C

TK-mätning (Kontaktmätning)		
TK temp. område	-50°C till 1.370°C	
Upplösning	0,1°C < 1.000; 1°C > 1.000	
Noggrannhet	-50 till 1.000°C	±1,5% ±3°C
	1.000°C till 1.370°C	± 1,5% ±2°C
Upprepade mätningar	-50 till 1.370°C	± 1,5%

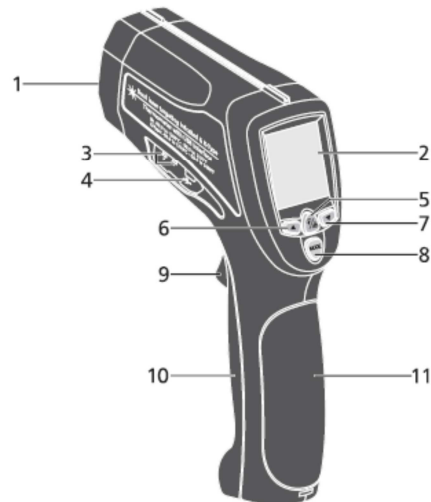
Responstid:	150ms
Spektral respons:	8 ~ 14µm
Emission:	Digitalt justerbar från 0,10 till 1,0
"Över område" indikering:	LCD visar "----".
Polaritet:	Automatisk (ingen indikation vid positiv polaritet) Minus (-) symbol vid negativ polaritet.
Diodlaser:	Output <1mW, våglängd: 630 -670nm, klass 2 laserprodukt.
Arbetstemperatur:	0 till 50°C.
Förvaringstemperatur:	-10 till 60°C.
Relativ fuktighet:	10%-90%RH v/funktion, <80% v/förvaring.
Strömförsörjning:	9V batteri.
Säkerhet:	"CE" i enlighet till EMC.

Not!

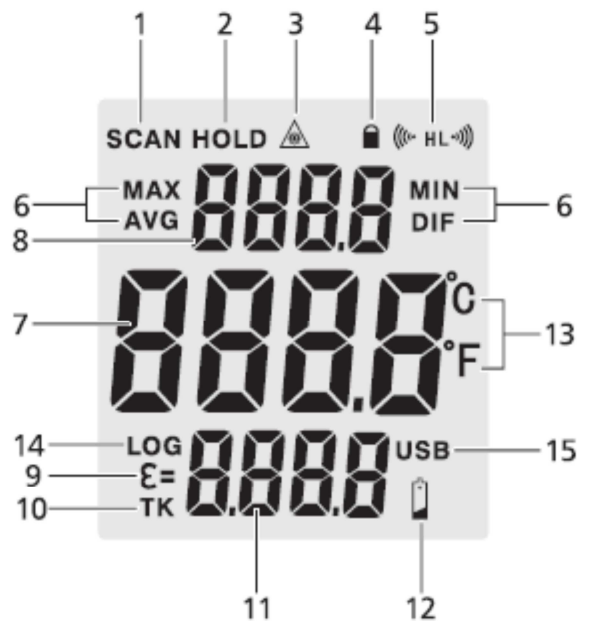
Område för mätning: Var säker på att området du mäter på är större än spotstorleken. Ju mindre mätområde, ju närmare skall du vara. Om noggrannheten är kritisk, se då till att mätområdet är minst dubbelt så stort som spotstorleken.

Frontpanel beskrivning

1. IR-sensor.
2. LCD-display.
3. Input typ-K.
4. Input USB.
5. Ljus/laserknapp.
6. "Upp" knapp.
7. "Ned" knapp.
8. "Funktions (MODE)" knapp.
9. Mätknapp (Trigger).
10. Batterilucka.
11. Handtag.

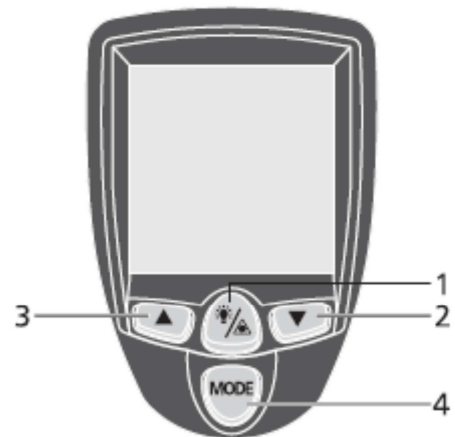
**Indikator/Displayvisning**

1. Mätindikering
2. Datahold.
3. Laser "ON" symbol.
4. Låssymbol.
5. Hög alarm- och låg alarmsymbol.
6. Max., Min., genomsnitts- och differanssymbol.
7. Nuvarande temperaturvärde.
8. Temperaturvärden för max., min., genomsnitts- och differans.
9. Emissionssymbol.
10. Typ-K symbol.
11. Emissionsvärde och typ-K värde.
12. Lav batteri symbol.
13. °C/°F symbol.
14. Datalogger symbol.
15. USB-symbol (överför data till en PC).



Knappar

1. Laser/bakgrundsbelysning ON/OFF knapp.
2. "Upp" knapp (för emission, hög & låg alarm).
3. "Ned" knapp (för emission, hög & låg alarm).
4. Funktions (MODE) knapp (för bläddring genom funktionerna).

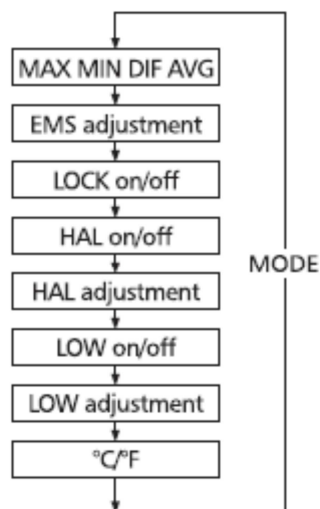


Funktionell design

- När man trycker på mätknappen visas nuvarande värde samt ett MAX-värde. Vid tryck på **"MODE"** knappen börjar MAX-symbolen att blinka. Man kan nu med hjälp av pilknapparna välja mellan MIN, DIF och AVG värdena.
- Vid anslutning av en typ-K givare, visas temperaturen för denna nederst i displayen. Emissionsvärdet kan justeras med ett tryck på pilknapparna, när denna är vald.
- När man har uppmätt (Scannet) ett värde och släppt mätknappen, "frysas" mätvärdet i displayen och **"HOLD"** visas överst i displayen. Man kan nu välja mellan visning i antingen °C eller °F genom att trycka på pilknapparna.
- Man kan aktivera/avaktivera laser/bakgrundsbelysning genom att trycka på knapp 1.
- För inställning av Hög alarm (HAL), Låg alarm (LAL) och Emissionsvärde (EMS) trycker man på **"MODE"** knappen tills den önskade funktionen framkommer i displayen. Tryck på pilknapparna för att justera till önskat värde.

"MODE" knappfunktion

- I **"HOLD"** funktionen kan man med ett tryck på **"MODE"** knappen välja mellan MAX, MIN, AVG och DIF visning.
- Emission (EMS), Lås (Lock) On/Off, HAL On/Off, LAL On/Off, LOW On/Off, LOW justering och °C/°F kan väljas med tryck x antal gånger på **"MODE"** knappen.
- MODE funktionscykeln visas på figuren nedan.



Max., Min., Dif., & AVG displayvisning

Max.= Maximalt värde för mätningen.

Min.= Minimumvärde för mätningen.

Dif.= Differansvärde mellan max.- och min.mätningen.

AVG. = Genomsnittsvärdet av mätningarna.

Man kan välja bland ovanstående mätningar genom att trycka på pilknapparna. Efter man har valt funktionen med ett tryck på **"MODE"** knappen.

USB-funktion

- Elma 615A kan sända IR och typ-K mätdata live till en PC via USB. Dvs. att Elma 615A skall vara kopplad till en PC med USB-kabeln och därmed kan man få den aktuella grafiska eller tabellaktiga visningen.

Slå på/slå av USB-funktionen:

- Tryck och håll ner **"Ljus/Laser"** (Knapp 5) tills **"USB"** visas i nedersta högra hörnet. USB-funktionen är nu aktiv.
- Tryck på samma knapp igen tills **"USB"** försvinner igen. USB-funktionen är nu avslutat.
- Se även hjälpfunktionen för programvaran för detaljer.

EMS (Emission) justering

Efter att ha valt funktionen med hjälp av **"MODE"** knappen, kan emissionen (EMS) justeras från 0,10 till 1,0 genom tryck på pilknapparna.

Lås (Lock) funktion – slå på/slå av

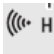
Välj funktionen med hjälp av **"MODE"** knappen. Låsfunktionen är särskilt användbar vid kontinuerlig övervakning av temperaturer. Tryck på pilknapparna för att slå på/slå av låsfunktionen -. Tryck på **"Trigger"** knappen för att aktivera låsfunktionen. Elma 615A scannar nu kontinuerligt temperaturen på aktuellt mätområde tills man trycker på **"Trigger"** knappen igen.

HAL (Hög alarm) slå på/slå av

HAL = Hög alarm

HAL justering

Justering af værdien for høj alarm.

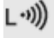
Man kan justera värdet för hög alarm när denna symbol  visas blinkande i nedersta högra hörnet av displayen.

LAL (Låg alarm) slå på/slå av

LAL = Låg alarm.

Välj funktionen genom att trycka på ”**MODE**” knappen. Tryck sedan på pilknapparna för att slå på/slå av funktionen.

LAL justering

Man kan justera värdet för låg alarm när denna symbol  visas blinkande i nedersta högra hörnet av displayen.

°C/°F

Genom att trycka på pilknapparna kan man skifta mellan enheterna (°C/°F). Kan ändras så snart man har scannat sin temperatur.

Datalogger

Spara data

Elma 615A kan spara upp till 100 dataplaceringer

Infraröd

För att spara mätdata från en infraröd mätning, skall man trycka på ”Trigger” knappen. När ”Trigger” knappen hålls in, trycker man samtidigt på ”**MODE**” knappen tills ”**LOG**” visas i displayen i nedersta vänstra hörnet. Ett Log placeringsnummer visas också.

Om det inte tagits upp någon temperatur i Log funktionen, visas 4 streck i nedersta högra hörnet.

Rikta Elma 615A mot det önskade området, tryck på ”**Laser/bakgrundsljus**” (knapp 5) knappen. Den upptagna temperaturen visas i nedersta högra hörnet och sparas under gällande placeringsnummer. En pip ljud ljuder som godkännande.

För val av ny Logplacering för att spara data, tryck på pilknapparna.

Återkalla uppmätta data

För att återkalla sparade data skall man trycka på ”**MODE**” knappen tills ”**LOG**” visas i nedre vänstra hörnet av displayen. Ett Logplaceringsnummer visas nu. För att bläddra genom loggade data, skall man trycka på pilknapparna.

Log ”radera” funktion

Raderingsfunktionen gör att man kan radera alla loggade data. Denna funktion är endast användbar när instrumentet är i ”**LOG**” funktionen. Funktionen kan endast användas, när man utfört x antal loggningar.

Man skall endast använda raderingsfunktionen, om man är helt säker på att man önskar radera alla sparade data.

Raderingsfunktionen fungerar som följer:

- När man är i ”**LOG**” funktionen trycker man på ned pilknappen tills man når Logplacering ”0”.
Var uppmärksam på att detta endast kan göras när ”Trigger” knappen är aktiverad.

- När Logplacering "0" visas, tryck kort på "Laser/bakgrundsljus" (knapp 5) knappen – en kort lip ljuder och Logplaceringsnumret skiftar automatiskt till "1".

NOT! Loggningar kan inte överföras till en PC. De kan "endast" användas till att spara mätningar i Elma 615A för att senare återkallas i instrumentet.

Mätfunktion

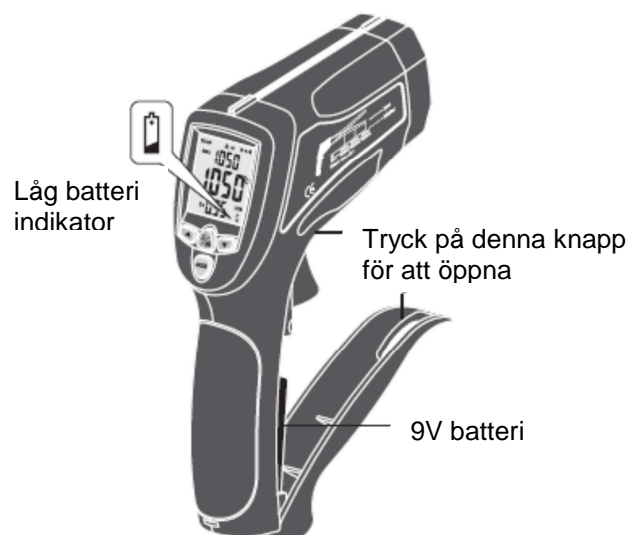
5. Håll Elma 615A i handtaget och peka mot det aktuella mätobjektet.
6. Tryck och håll "Trigger" knappen inne för att starta en mätning. Temperaturen visas nu i displayen så länge batterinivån är ok. Byt batteriet om temperaturen inte visas.
7. Släpp "Trigger" knappen. "HOLD" symbolen visas nu i displayen, för att indikera att mätningen är "frost".
8. Instrumentet slår automatiskt av efter 7 sekunder, efter "Trigger" knappen är släppt, om inte låsfunktionen är aktiverad.

Att beakta

- Håll Elma 615A i handtaget. Peka mot det önskade mätobjektet. Elma 615A kompenserar automatiskt för temperaturavvikelser från omgivningstemperaturer. Var uppmärksam på att det kan ta upp till 30 min. att justera stora temperatursvängningar och upp till flera minuter att justera från användning i låga kontra höga omgivningstemperaturer.
- Detta är resultatet av en kylprocess, som IR-sensorn måste genomgå.

Byte av batteri

3. Om batterinivån inte är bra nog, visar displayen " " symbolen. Byt ut batteriet mot ett nytt.
4. Öppna batteriluckan och byt batteri.



English usermanual

Introduction

Thank you for purchase of the IR Thermometer. This is capable of non-contact (infrared) temperature measurements at the touch of a button. The built-in laser pointer increases target accuracy while the backlight LCD and handy push-buttons combine for convenient, ergonomic operation.

The Non-contact Infrared Thermometers can be used to measure the temperature of objects' surface that is improper to be measured by traditional (contact) thermometer (such as moving object, the surface with electricity current or the objects which are uneasy to be touched.)

Proper use and care of this meter will provide years of reliable service.

Features

- Rapid detection function
- Precise non-contact measurements
- Dual laser sighting
- Unique flat surface, modern housing design
- Automatic Data Hold
- Emissivity Digitally adjustable from 0.10 to 1.0
- MAX MIN AVG DIF temperature displays
- Backlight LCD display
- Automatic selection range and Display Resolution 0.1°C(0.1°F)
- Trigger lock
- Set high and low alarms
- Data logger (LOG)
- Transmit data to pc with USB.

Wide range application

Food preparation, Safety and Fire inspectors, Plastic molding, Asphalt, Marine and Screen printing, measure ink and Dryer temperature, HVAC/R, Diesel and Fleet maintenance.

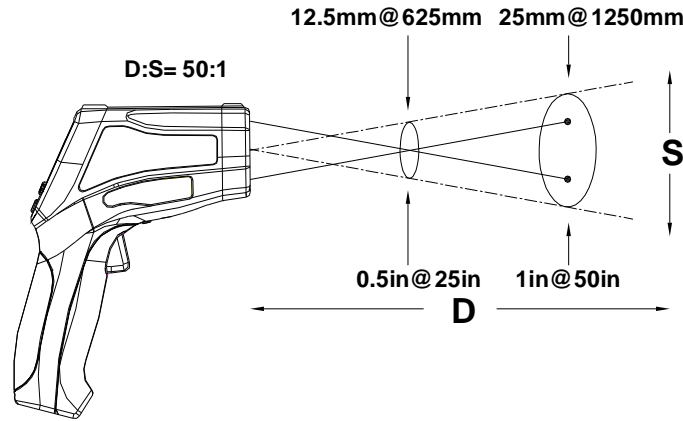
Safety

- Use extreme caution when the laser beam is turned on.
- Do not let the beam enter your eye, another person's eye or the eye of an animal.
- Be careful no to let the beam on a reflective surface strike your eye.
- Do not allow the laser light beam impinge on any gas which can explode.



Distance & spot size

As the distance (D) from the object increases, the spot size (S) of the area measured by the unit becomes larger. The relationship between distance and spot size for each unit is listed below. The focal point for each unit is 914mm (36"). The spot sizes indicate 90% encircled energy.



Specifications

TK Temperature range

-50 to 1370 °C (-58 °F ~ 2498 °F)

Accuracy

-50 ~ 1000°C ± 1.5% of reading ± 3°C (±5°F)

1000 ~ 1370°C ± 1.5% of reading ± 2°C (±3.6°F)

Display resolution 0.1 °C (0.1°F) <1000
1°C (1°F) >1000

Repeatability

-50~1370°C (-58~2498°F) : ± 1.5% of reading

IR Temperature range

D: S

-50 to 1200 °C (-58°F ~ 2192°F) 50:1

Display resolution 0.1 °C (0.1°F) <1000
1°F >1000

Accuracy for targets:

Assumes ambient operating temperature of 23 to 25 °C (73 to 77°F)

-50 ~ -20°C (-58°F ~ -4°F) ± 4.5°C (8.1°F)

-20 ~ 20°C (-4°F ~ 68°F) ± 3.0°C (5.4°F)

20°C ~ 500°C (68°F ~ 932°F) ± 1.0% ± 1.0°C (1.8°F)

500°C ~ 1200°C (932°F ~ 2192°F) ± 1.5%

Repeatability

-50~20°C (-58~68°F) : ± 1.3°C (2.3°F)

20~1200°C (68~2192°F) : ± 0.5% or ± 0.5°C (0.9°F)

Response time 150ms

Spectral response 8~14µm

Emissivity Digitally adjustable from 0.10 to 1.0

Over range indication LCD will show "----"

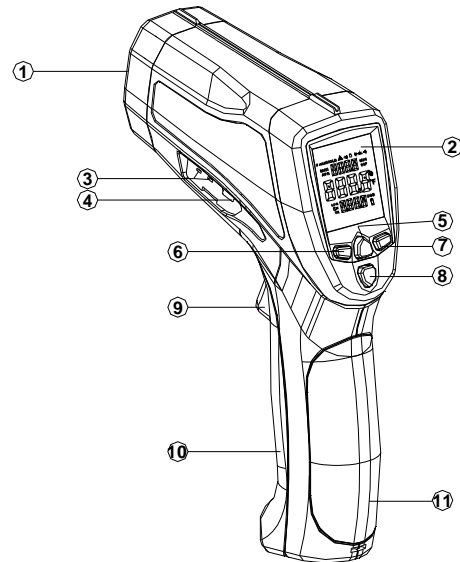
Polarity	Automatic (no indication for positive polarity); Minus (-) sign for negative polarity
Diode laser	output <1mW,Wavelength 630~670nm, Class 2 laser product
Operating temp.	0 to 50°C (32 to 122°F)
Storage temp.	-10 to 60°C (14 to 140°F)
Relative humidity	10%~90%RH operating, <80%RH storage
Power supply	9V battery, NEDA 1604A or IEC 6LR61, or equivalent
Safety	"CE" Comply with EMC

Note:

Field of View: Make sure that the target is larger than the unit's spot size. The smaller the target, the closer you should be to it. When accuracy is critical, make sure the target is at least twice as large as the spot size.

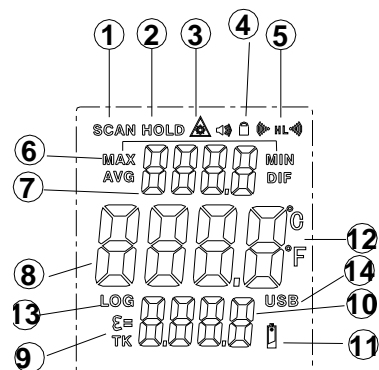
Front panel description

- 1. IR sensor
- 2. LCD Display
- 3. TYPE K IN
- 4. USB IN
- 5. LIGHT/LASER BUTTON
- 6. UP BUTTON
- 7. DOWN BUTTON
- 8. MODE BUTTON
- 9. Measurement Trigger
- 10. Battery Cover
- 11. Handle Grip



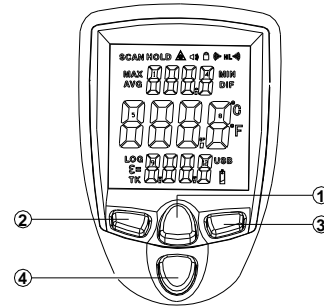
Indicator

- 1. Measuring indication
- 2. Data hold
- 3. Laser "on" symbols
- 4. LOCK symbol
- 5. High alarm and
- 6. low alarm symbol
- 7. MAX, MIN,AVG DIF symbol
- 8. Temperature values for the MAX,MIN,DIF AVG
- 9. Current temperature value
- 10. Emissivity symbol and Type k symbol
- 11. Emissivity value and Type k value
- 12. Low power symbols
- 13. °C/°F symbol
- 14. Data logger symbol
- 15. USB symbol(transmit data to pc)



Buttons

1. Laser/Backlight on/off button
2. Up button (for EMS,HAL,LAL)
3. Down button (for EMS,HAL,LAL) MODE button (for cycling through the mode loop)



Functional Design

1. In the measuring time , pressing MODE keys to display MAX value, MIN value, DIF value , AVG value, LOG value.
2. In the measuring time, if the TYPE-K thermocouple is not connected, you can adjust EMS by pressing up/down key.
3. In the HOLD mode, you can adjust C/F by pressing up/down key
4. You can turn on/off the backlight/laser by pressing LIGHT/LASER key at any state.
5. To set values for the High Alarm (HAL), Low Alarm (LAL) and Emissivity (EMS), press the MODE button until the appropriate code appears in the display, press the UP and down buttons to adjust the desired values.

MODE Button Function

In the HOLD mode, Press the mode button also allows you to access the set state, MAX MIN DIF AVG LOG display, Emissivity(EMS),Lock on/off,HAL on/off, HAL adjustment, LOW on/off,LOW adjustment,C/F Each time you press set you advance through the mode cycle.

The diagram shows the sequence of functions in the mode cycle.

MAX MIN DIF AVG display

MAX= maximum .Maximum value of measurement.

MIN= minimum. Minimum value of measurement.

DIF= difference. Difference value of measurement.

AVG= average. Average value of measurement.

Adjustable display by pressing up/down button.

Data Logger

Storing Data

Your thermometer is capable of storing up to 100 data locations.

Infrared

To store data from an infrared reading, pull the trigger. While holding the trigger, press the MODE button until LOG appears in the lower left corner of the display; a log location number will be shown. If no temperature has been recorded in the shown LOG location, 4 dashes will appear in the lower right corner. Aim the unit at the target area you want to record, and press the laser/backlight button. The recorded temperature will appear in the lower right corner. To select another log location, press the up and down keys.

Recalling Data

To recall stored data after the unit shuts off, press the MODE button until LOG appears in the lower left corner. A LOG location number will be shown below LOG, and the stored temperature for that location will be display. To move to another LOG location, press the UP and Down keys.

Log Clear Function

The “Log clear” function allows you to quickly clear all logged data points. This function can only be used when the unit is in LOG mode. It can be used when the user has any number of LOG locations stored.

You should only use the LOG clear function if you want to clear all the Log location data that is stored in unit’s memory. The “LOG clear” function works as follows:

(1) While in LOG mode, press the trigger, and then press the “down” arrow button until you reach LOG location “0”.

Note: This can only be done when the trigger is pulled. LOG location “0” cannot be accessed, by using the “up” arrow button.

(2) When LOG location “0” shows in the display, press the laser/backlight button. A tones will sound, and the LOG location will automatically change to “1”, signifying that all data locations have been cleared.

USB Function

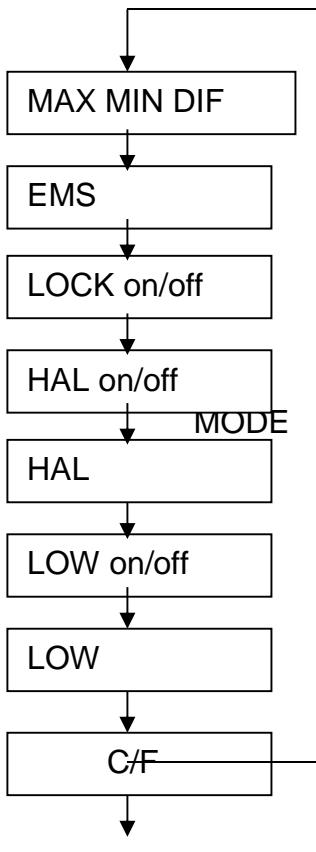
This device affords transmitting the IR and Type K measurement data to the PC via USB.

Turn on or Shut off USB function:

Under MAX/MIN/DIF/AVG state, press LIGHT/LASER button until “USB” sign appears in the right lower corner of the LCD. the USB function turn on.

Then, press the LIGHT/LASER button again until “USB” sign disappears. Thus, the USB function shut off.

Please refer to the help file in software for details.



EMS adjustment.

The Emissivity(EMS) digitally adjustable from 0.10 to 1.0 by pressing up/down button.
 LOCK on/off.

The lock mode is particularly useful for continuous monitoring of temperatures. Press the up button or down button to turn on or off . Press the Measurement Trigger to confirm the lock measurement mode. The IR Thermometer will continuously display the temperature until press again the Measurement Trigger.

HAL on/off

HAL= High alarm

Turn on or off high alarm by pressing up/down button.

HAL adjustment

High alarm value adjust.

Please adjust high alarm value by pressing up/down button

LAL on/off

LAL= Low alarm

Turn on or off low alarm by pressing up/down button.

LAL adjustment

low alarm value adjust.

Please adjust low alarm value by pressing up/down button

C/F

pressing up/down button to change the temperature unit (°C or °F)

Measurement operation

1. Hold the meter by its **Handle Grip** and point it toward the surface to be measured.
2. Pull and hold the **Trigger** to turn the meter on and begin testing. The display will light if the battery is good. Replace the battery if the display does not light.
3. Release the Trigger and the HOLD display icon will appear on the LCD indicating that the reading is being held. In HOLD status, press the UP button to turn on or off the laser. And press the DOWN button to turn on or off the backlight.
4. The meter will automatically power down after approximately 7 seconds after the trigger is released. (Unless the unit is locked on)

Note: Measurement considerations

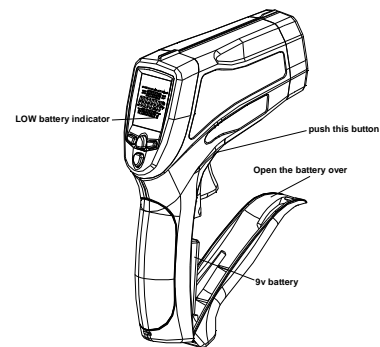
Holding the meter by its handle, point the IR Sensor toward the object whose temperature is to be measured. The meter automatically compensates for temperature deviations from ambient temperature. Keep in mind that it will take up to 30 minutes to adjust to wide ambient temperatures are to be measured followed by high temperature measurements, some time (several minutes) is required after the low (and before the high) temperature measurements are made.

This is a result of the cooling process, which must take place for the IR sensor.

BATTERY REPLACEMENT

As battery power is not sufficient, LCD will display “ $\bar{\text{T}}$ ” replacement with one new battery type 9V is required.

Open battery cover, then take out the battery from instrument and replace with a new 9-Volt battery and place the battery cover back.



Notes

How it Works

Infrared thermometers measure the surface temperature of an object. The unit's optics sense emitted, reflected, and transmitted energy, which is collected and focused onto a detector. The unit's electronics translate the information into a temperature reading, which is display on the unit. In units with a laser, the laser is used for aiming purposes only.

Field of View

Make sure that the target is larger than the unit's spot size. The smaller the target, the closer you should be to it. When accuracy is critical, make sure the target is at least twice as large as the spot size.

Distance & Spot Size

As the distance (D) from the object increases, the spot size (S) of the area measured by the unit becomes larger. See: Fig: 1.

Locating a hot Spot

To find a hot spot aim the thermometer outside the area of interest, then scan across with an up and down motion until you locate hot spot.

Reminders

1. Not recommended for use in measuring shiny or polished metal surfaces (stainless steel, aluminum, etc.). See Emissivity
2. The unit cannot measure through transparent surfaces such as glass. It will measure the surface temperature of the glass instead.
3. Steam, dust, smoke, etc., Can prevent accurate measurement by obstructing the unit's optics.

Emissivity

Emissivity is a term used to describe the energy-emitting characteristics of materials. Most (90% of typical applications) organic materials and painted or oxidized surfaces have an emissivity of 0.95 (pre-set in the unit). Inaccurate readings will result from measuring shiny or polished metal surfaces. To compensate, cover the surface to be measured with masking tape or flat black paint. Allow time for the tape to reach the same temperature as the material underneath it. Measure the temperature of the tape or painted surface.

Emissivity Values

Substance	Thermal emissivity	Substance	Thermal emissivity
Asphalt	0.90 to 0.98	Cloth (black)	0.98
Concrete	0.94	Human skin	0.98
Cement	0.96	Lather	0.75 to 0.80
Sand	0.90	Charcoal (powder)	0.96
Earth	0.92 to 0.96	Lacquer	0.80 to 0.95
Water	0.92 to 0.96	Lacquer (matt)	0.97
Ice	0.96 to 0.98	Rubber (black)	0.94
Snow	0.83	Plastic	0.85 to 0.95
Glass	0.90 to 0.95	Timber	0.90
Ceramic	0.90 to 0.94	Paper	0.70 to 0.94
Marble	0.94	Chromium oxides	0.81
Plaster	0.80 to 0.90	Copper oxides	0.78
Mortar	0.89 to 0.91	Iron oxides	0.78 to 0.82
Brick	0.93 to 0.96	Textiles	0.90

7. MAINTENANCE

- Repairs or service are not covered in this manual and should only be carried out by qualified trained technician.
- Periodically, wipe the body with a dry cloth. Do not use abrasives or solvents on this instrument.
- For service, use only manufacturer's specified parts.





Elma Instruments A/S
Ryttermarken 2
DK-3520 Farum
T: +45 7022 1000
F: +45 7022 1001
info@elma.dk
www.elma.dk

Elma Instruments AS
Garver Ytteborgsvei 83
N-0977 Oslo
T: +47 22 10 42 70
F: +47 22 21 62 00
firma@elma-instruments.no
www.elma-instruments.no

Elma Instruments AB
Pepparvägen 27
S-123 56 Farsta
T: +46 (0)8-447 57 70
F: +46 (0)8-447 57 79
info@elma-instruments.se
www.elma-instruments.se