



# MANUAL

## **Elma Beagle LPG / MET**

EAN: 5706445960040 Beagle LPG  
5706445960033 Beagle MET



# BEAGLE

## GASLÆKAGE DETEKTOR

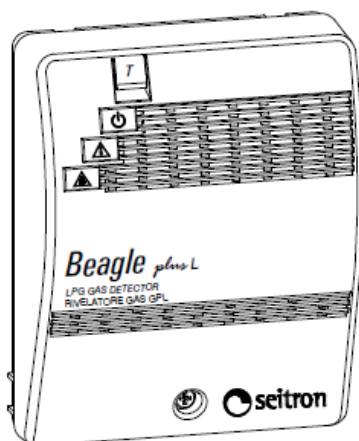
- ❖ LPG version: **BEAGLE LPG**
- ❖ Metan version: **BEAGLE MET**
- ❖ Udskiftelig halvleder sensor
- ❖ Akustisk summer og relæ i tilfælde af alarm
- ❖ Alarm test tast



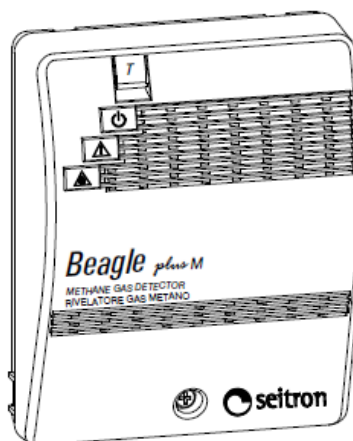
### ADVARSEL!

DETEKTOREN DETEKTERER IKKE ALLE GASSER. MAN SKAL DESUDEN OVERHOLDE ALLE GÆLDENDE REGLER VED INSTALLATION OG ANVENDELSE AF GASDEKTORER. RUM MED GAS, FORBRÆNDING OG VENTILATIONEN SKAL ALTID UNDERSØGES, DISSE KRAV ER BESKREVET I LOKALE STANDARDER OG LOVE.

Fig. 1



**Beagle LPG**



**Beagle MET**

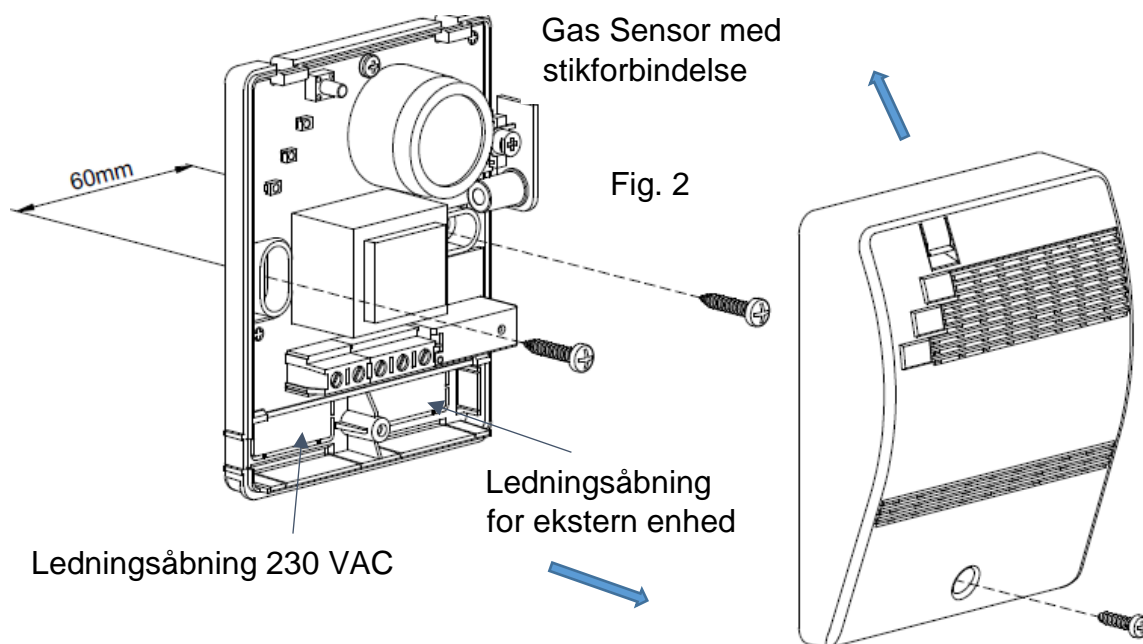


Fig. 2

### Installation af Beagle

Løsn skruen på frontpladen, løft dækslet i bunden ca. ½ cm og skub dækslet forsigtigt opad.

FORBINDELSESDIAGRAMMER

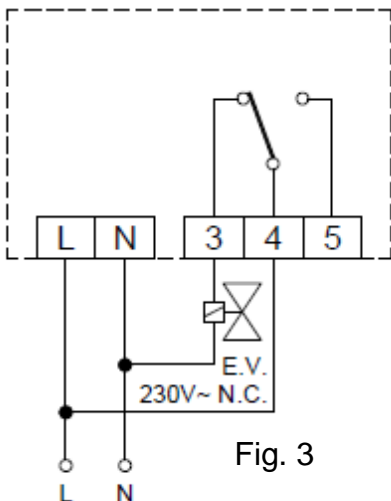


Fig. 3

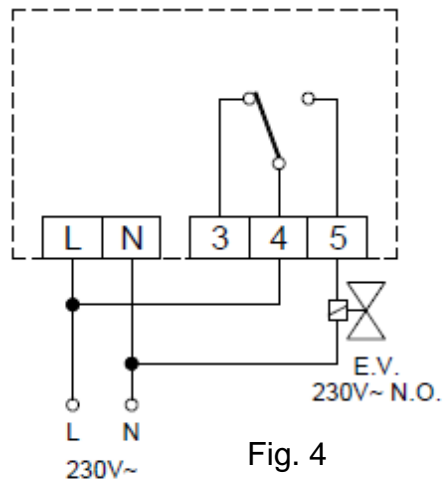


Fig. 4

Fig. 3 Diagram med 1 Beagle og en manual reset, normalt lukket 230~ magnet-ventil

Fig. 4 Diagram med 1 Beagle og en manual reset, normalt åben 230~ magnet ventil

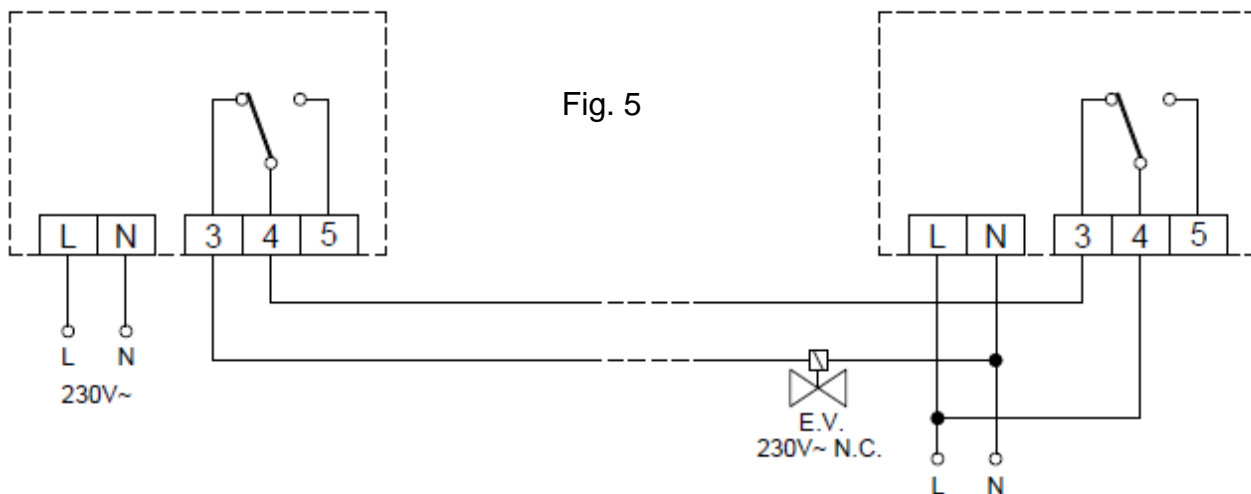


Fig. 5

Fig. 5 Diagram med flere Beagle og en manual reset, normalt lukket 230~ magnet-ventil

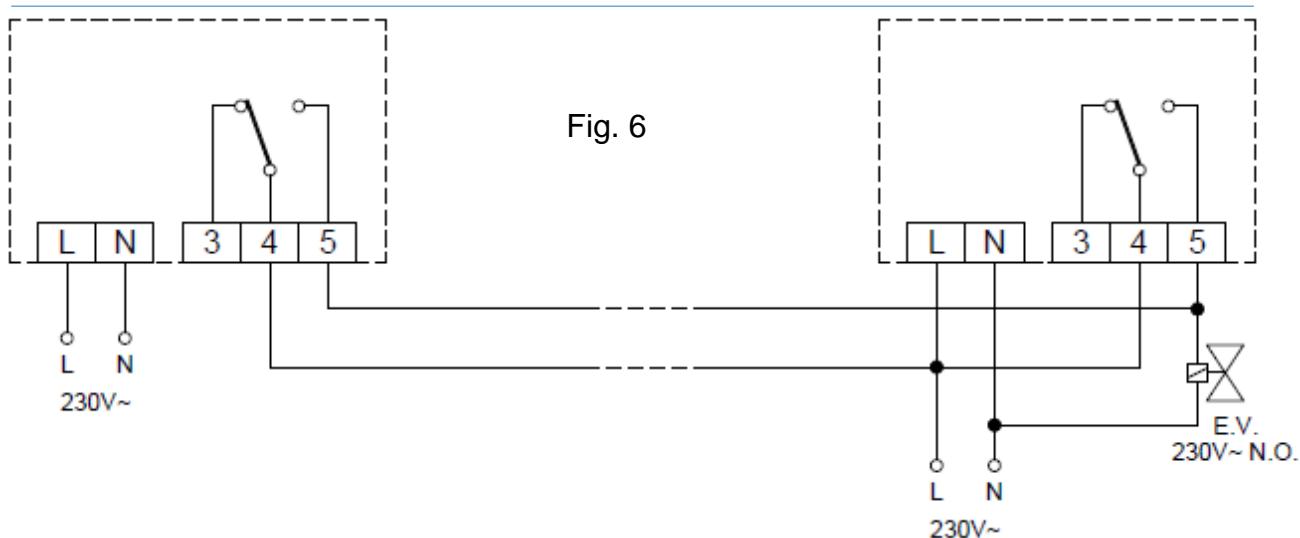





Fig. 6

Fig. 6 Diagram med flere Beagle og en manual reset, normalt åben 230~ magnet-ventil

## TEKNISKE SPECIFIKATIONER

<b>Strømforsyning:</b>	230V~ -15% +10% 50/60Hz	<b>Strømforbrug:</b>	2VA
<b>Sensor type:</b>	SnO <sub>2</sub> halvleder * Udskiftelig (max 2 gange)		
<b>Sensor livstid:</b>	5 år * Udskiftelig (max 2 gange) samlet levetid for detektoren er 15 år		
<b>Detekterer gas:</b>	BEAGLE L: LPG - BEAGLE M:METAN:		
<b>Alarm tærskel:</b>	10% L.E.L. (L.E.L = den nedre eksplosionsgrænse)		
	<i>dvs. den laveste koncentration af stof i luft, som kan brænde eller eksplodere, hvis det antændes.</i>		
<b>Kontakt rating:</b>	5A @ 250V~ SPDT		
<b>Indikator: Aktiv:</b>	 Grøn led lampe tændt		
<b>Fejl:</b>	 Gul led lampe tændt		
<b>Alarm:</b>	 Rød led lampe tændt samt akustisk summer		
<b>Opvarmning ved opstart:</b>	~ 30 sekunder	<b>Relæ forsinkelse:</b>	~ 5 sekunder
<b>Drift temperatur:</b>	0°C .. 40°C	<b>Opbevarings temperatur:</b>	-10°C .. +50°C
<b>Fugtighedsgrænse:</b>	20% .. 80% RH (ikke kondenserende)		
<b>Fugtigheds rating:</b>	IP 42		
<b>Materiale hus:</b>	ABS + PC	<b>Farve:</b>	Signal Hvid (RAL 9003)
<b>Dimensioner:</b>	85 x 107 x 38 mm (B x H x D)	<b>Vægt:</b>	~ 260 gr.
<b>Produkt</b>	Reference Standard: EN 50194-1 (2009)		
<b>EMC</b>	Reference Standard: EN 50270 (2006)		
<b>LVD</b>	Reference Standard: EN 60335-1 (2002)		

## DRIFT

**Elma Beagle MET / LPG** er mikroprocessorbaserede gasdetektorer til fastmontering i private boliger. Detektoren måler koncentrationen af **MET** metangas (naturgas) **LPG** (flaskegas) i den omgivende atmosfæriske luft og giver alarm, hvis koncentrationen overstiger 10% af LEL (LEL = nedre eksplosionsgrænse).

**Elma Beagle** er et såkaldt Type-A apparat og har dermed relæudgang til on/off regulering (både til N.O og N.C ventiler), som ved alarm fx kan anvendes til at afbryde for tilførslen af gas eller aktivere udsugning.

Langt før **Elma Beagle MET / LPG** udsættes for gaskoncentrationer der overstiger fareniveauet, tænder den røde alarm lampe og en akustisk summeren kan høres.

Efter 5 sekunder aktiveres et relæ, der kan bruges til at stoppe gastilførslen.

**Bemærk:** Man kan ofte lugte tilstedeværelsen af gas før detektoren gør, da gasleverandøren ofte tilsætter lugtstoffer til naturgas og flaskegas (**LPG**). Dette kan dog være meget forskelligt fra person til person, og afhænger af eksponeringstiden.

**TEST:** For at teste at detektoren fungerer, skal man trykke på **T** (Test) -knappen på frontpanelet: Den grønne, gule og røde lamper vil tænde og summeren vil kunne høres, efter 5 sekunder aktiveres relækontakten.

**Elma Beagle MET / LPG** har en 30 sekunders forsinkelse (opvarmningsfase) ved opstart og i tilfælde af strømnedbrud, her vil den gule alarm lampe lyse, efterfølgende tændes den grønne lampe der signalerer normal drift.

**Elma Beagle MET / LPG** har et automatisk selvdiagnostik system som verificerer instrumentet og sensorens pålidelighed. Hvis den gule lampe er tændt kan det skyldes følgende:

- sensorfejl
- Sensor frakoblet (fx efter skift af sensor)
- Funktionsfejl.

## MONTERING og INSTALLATION

**Elma Beagle MET / LPG** er beregnet til vægmontering og skal installeres med de relevante forbindelser, som vist på fig. 3-6. Enheden skal forbindes til husinstallationen med faste ledninger, af en kvalificeret person. For at garantere sikkerheden og drift, skal ledninger trækkes igennem de rigtige åbninger i bagpladen, der først trykkes ud.

For at få adgang til de interne ledningsterminaler skal man først fjerne frontpanelet ved at løsne skruen (fig. 2).

Installer enheden efter en af de foreslåede ledningsdiagrammer i figur 3, 4, 5 eller 6.

**Bemærk** venligst, at tiden der går til alarmeren aktiveres, er meget afhængig af både korrekt placering af detektoren i rummet og af den type gas, der skal detekteres. I tilfælde af "tunge" gasser (som LPG) skal man montere enheden lavt (ca. 30 cm fra gulvniveau), hvorimod "lette" gasser som metan skal den monteres højt (ca. 30 cm fra loftet).

Undgå at installere denne gasdetektor så de operationelle funktioner kunne blive forringet fx:

- i et lukket rum (fx i et skab eller bag en gardin;
- direkte over en vask
- ved siden af en dør eller et vindue
- ved siden af en ventilator
- i et område, hvor temperaturen kan falde under  $-10^{\circ}\text{C}$  eller overstige  $+40^{\circ}\text{C}$ ;
- hvor snavs og støv kan blokere sensoren
- på en fugtig eller fugtig placering

Hav ikke følgende stoffer i umiddelbar nærhed af enheden:

- alkohol, brændstoffer
- opløsningsmidler og fortyndingsmidler
- Klæbemidler, silikone produkter og farver
- rengøringsmiddel
- parfume
- Sprøjte produkter generelt

Rengør kun enheden med en fugtig klud med vand.

For at give en reel sikkerhed skal gasdetektoren være koblet til en magnetventil, der er i stand til at blokere gasstrømmen i tilfælde af alarm.

Både gasenheden og magnetventilen skal overholde de lovbestemmelser, der gælder i det pågældende land.

BEAGLE detektor kan tilsluttes to typer af magnetventiler:

- 230V ~ Normalt åben magnetventil;
- 230V ~ Normalt lukket magnetventil;

For at kontrollere at enheden og sensoren virker korrekt kan man anskaffe en specifik testgasflaske, som skal anvendes i henhold til vedlagte anvisninger.

**ADVARSEL:** Enhver anden metode til test, som fx brug af cigaret tændere, brandfarlige dampe osv., kan føre til forkerte konklusioner såvel som til uoprettelige skader på selve sensoren.

## ADVARSEL

Installatøren er påmindet om at udfylde den vedlagte etiket med følgende:

Installations dato for enheden  
 dato for hvornår sensormodulet skal udskiftes,  
 dato, før sensormodulet skal erstattes anden og sidste  
 gang og endelig  
 datoen inden for hvilken hele detektoren skal udskiftes.

Sidstnævnte dato skal angives 15 år fra installationen  
 datoen.

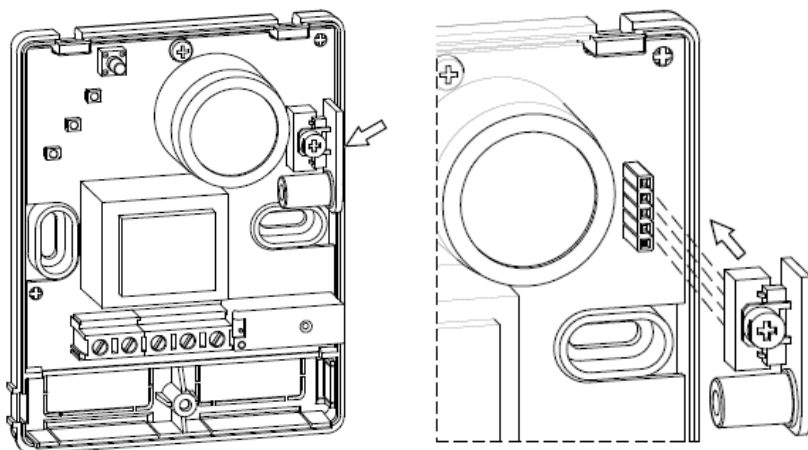
Denne etiket skal anbringes på installationen på en synlig side af gasdetektoren, efter den er monteret.

READ CAREFULLY THE INSTRUCTIONS BEFORE REPLACING THE SENSOR DE-ENERGISE THE DEVICE BEFORE REPLACING THE SENSOR	
Installation date of the device:	_____
Next sensor replacement date (1 <sup>st</sup> ):	_____
Next sensor replacement date (2 <sup>nd</sup> ):	_____
Entire device replacement date:	_____
DEVICE LIFETIME:	15 YEARS FROM FIRST INSTALLATION
SENSOR LIFETIME:	5 YEARS

## UDSKIFTNING AF SENSOR MODUL

Hvert 5 år (maks. 2 gange) skal sensor modulet udskiftes, med et ny kalibreret sensor modul.  
 Udskiftningen skal foretages af en kvalificeret person i henhold til denne instruktion.

1. Brug følgende sensor modul:  
 Elma Beagle LPG AC MG01  
 Elma Beagle M AC MM01
2. Afbryd strømmen til detektoren.
3. Fjern frontdækslet som vist på fig. 2
4. Find sensormodulet
5. Fjern det gamle sensor modul forsigtigt.



6. Indsæt det nye sensor modul i stikket, så alle ben på stikket sidder korrekt.  
**ADVARSEL:** Sensormodulet skal monteres så dets komponenter vender indad.
7. Påsæt frontdækslet igen, og tænd for detektoren og check at den starter rigtigt op.
8. Udfyld dato på den medfølgende etiket og sæt den på detektoren.  
 Husk at angive 5 år frem til næste og sidste gang den skal udskiftes.

**⚠ ADVARSEL** Ved håndtering af en enhed der er adskilt, udsætter man sig for elektrisk stød eller ødelægger enheden. Sørg for at enheden er forbundet så man via en afbryder kan frakoble alle poler i i overensstemmelse med gældende sikkerhedsstandarder og med en kontakt adskillelse på mindst 3 mm i alle poler.

- Installation af dette apparat skal laves af kvalificerede teknikere og man skal overholde gældende standarder.
- Når man installerer apparatet, skal man sørge for at slukke for lysnettet.

\* **BEMÆRK:**

- Systemkonfigurationer, der styrer detektoren og fjernbetjente sensorer er ikke dækket i overensstemmelse med IMQ-mærkning.

**ADVARSEL!**

I tilfælde af alarm:

1. Sluk alle brandkilder.
2. Luk hovedgas ventilen (enten methan eller LPG).
3. Tænd eller sluk ikke for elektrisk lys; lade være med  
Tænd eller sluk for enhver elektrisk enhed.
4. Åbn døre og vinduer for at øge ventilationen.

Hvis alarmen stopper, er det nødvendigt at søge den mulige årsag.

Hvis alarmen fortsætter og årsagen til lækagen kan ikke findes, forlades lokalerne og ekstern service tilkaldes.



Elma Instruments A/S  
Ryttermarken 2  
DK-3520 Farum  
T: +45 7022 1000  
F: +45 7022 1001  
info@elma.dk  
www.elma.dk

Elma Instruments AS  
Garver Ytteborgsvei 83  
N-0977 Oslo  
T: +47 22 10 42 70  
F: +47 22 21 62 00  
firma@elma-instruments.no  
www.elma-instruments.no

Elma Instruments AB  
Pepparvägen 27  
S-123 56 Farsta  
T: +46 (0)8-447 57 70  
F: +46 (0)8-447 57 79  
info@elma-instruments.se  
www.elma-instruments.se